

## KISA ÜRÜN BİLGİSİ

### 1. BEŞERİ TIBBİ ÜRÜNÜN ADI

BUDEFİX 200 mcg inhalasyon için toz içeren kapsül

### 2. KALİTATİF VE KANTİTATİF BİLEŞİM

#### Etkin madde:

Budesonid 200 mcg

#### Yardımcı madde:

Yardımcı maddeler için 6.1'e bakınız.

### 3. FARMASÖTİK FORM

İnhalasyon için toz içeren kapsül.

Transparan pembe kapak ve natural transparan kapsül içinde beyaz toz.

### 4. KLİNİK ÖZELLİKLER

#### 4.1. Terapötik endikasyonlar

Astımın tüm basamaklarında antienflamatuvar, bronkodilatör, semptom kontrolü ve oral steroid ihtiyacını azaltmak amaçlı kullanılır. KOAH'ta tek başına kullanılması önerilmez.

#### 4.2. Pozoloji ve uygulama şekli

##### Pozoloji/ uygulama sıklığı ve süresi:

Dozaj, kişiye özgü olarak, idame tedavisi için gereken en düşük doza ayarlanmalıdır. Budesonid her gün düzenli olarak alınmalıdır. Bir hasta bir inhalasyon cihazından diğereine geçirilirken, doz kişiye özgü olarak tekrar titre edilmelidir.

#### Bronşiyal astım tedavisi:

##### Yetişkinler

Hafif astım hastalığı olan yetişkinlerin tedavisi günde 200 mikrogram olan minimum etkili dozda başlatılabilir. Normal idame dozu günde iki defa 200-400 mikrogramdır (günde 400-800 mikrograma eşdeğer). Şiddetli astım atakları sırasında, hasta oral kortikosteroid tedavisinden budesonid inhalasyon tedavisine geçirilirken veya oral kortikosteroid tedavi dozu azaltıldığında günlük doz (2-4'e bölünerek) 1600 mikrograma kadar yükseltilebilir.

##### Çocuklar (6 yaş ve üzeri)

Hafif astım hastası çocuklarda tedaviye günde bir defa 200 mikrogram ile başlanabilir. Normal idame dozu günde iki defa 200 mikrogramdır (günde 400 mikrograma eşdeğer). En yüksek günlük doz 800 mikrogramdır. BUDEFİX erişkinlerin denetimi altında kullanılmalıdır. Cihazın kullanımı, çocuğun inhaleri doğru bir şekilde kullanabilmesine bağlıdır.

6 yaşın altındaki hastalarda klinik deneyim olmadığından, BUDEFİX bu yaş grubundaki hastalarda kullanılmamalıdır.

**Kronik obstrüktif akciğer hastalığının (KOAH) tedavisi:**

Bu hastalık için önerilen doz, günde 2 defa 400 mikrogramdır.

KOAH'ta tek başına kullanılması önerilmez.

BUDEFİX reçete edilmiş oral kortikosteroid kullanan KOAH'lı hastalarda, oral doz azaltılırsa "Pozoloji ve uygulama şekli: Bronşiyal astım tedavisi" başlıklı bölümde belirtilen doz önerileri yapılmalıdır.

**Uygulama şekli:**

BUDEFİX kapsüller sadece oral inhalasyon içindir ve sadece kutudan çıkan cihaz ile tatbik edilmelidir.

Kandida enfeksiyonu riskini azaltmak için her uygulamadan sonra ağzın su ile iyice çalkalanması ve tükürülmesi önerilmektedir (Bkz. Bölüm 4.4 ve Bölüm 4.8). Ayrıca ağzın su ile çalkalanması boğaz irritasyonunu engellemeye ve sistemik etki riskinin azaltılmasına yardımcı olabilir.

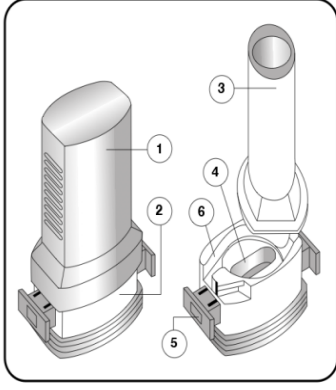
Tek bir kapsüldeki en düşük doz 200 mikrogramdır. 200 mikrogramdan daha düşük bir tek doz gerekiyorsa bu ürün kullanılamaz.

İlacın doğru olarak uygulandığını temin etmek için hekim veya başka bir sağlık profesyoneli:

- İlacın, akciğerdeki hedef bölgelere ulaşacağını garanti etmek üzere, kullanma talimatlarına göre inhalasyon cihazının doğru kullanımını hastaya göstermelidir.
- Hastaya, kapsüllerin sadece inhalasyon ile kullanım için olduğunu ve yutulmaması gerektiğini söylemelidir (bkz. Bölüm 4.4)

**Hastaların jelatin kapsülün parçalanabileceğini ve küçük jelatin parçalarının inhalasyondan sonra ağız veya boğaz bölgesine ulaşabileceğini bilmesi önemlidir. Hastaya jelatinin zararsız olduğu, ağızda yumuşayacağı ve yutulabildiği söylenmelidir. Kapsülü bir defadan fazla delmemek suretiyle parçalanma olasılığı asgari düzeye indirilebilir.**

Kapsüller blister ambalajından **kullanımdan hemen önce** çıkarılmalıdır. Kullanıma ilişkin detaylı bilgi, kullanma talimatında mevcuttur. İnhalasyon cihazının doğru kullanımı için aşağıda verilen kuralları dikkatle izleyiniz.



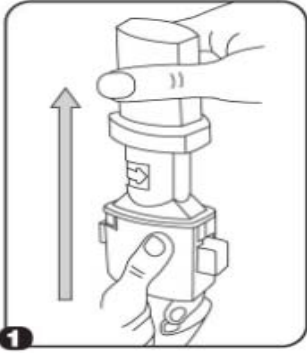
İnhalasyon cihazı aşağıdaki bölümlerden oluşmaktadır:

1. Tabanın ağızlığını koruyan beyaz bir kapak,
2. İlacın kapsülden düzgün olarak salınmasını sağlayan bir taban,

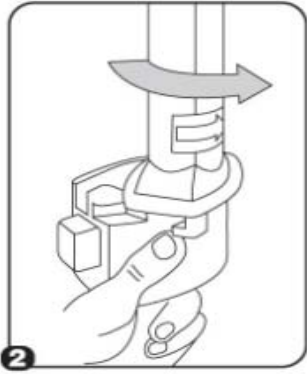
Taban kısmı aşağıdaki bileşenlerden oluşur:

3. Bir ağızlık,
4. Bir kapsül bölmesi,
5. Her bir yanda “kulakçıkları (çıkık yan taraflar) ve her bir tarafında iğnesi olan kırmızı bir düğmesi,
6. Bir hava giriş kanalı.

### İnhalasyon cihazı kullanım talimatları

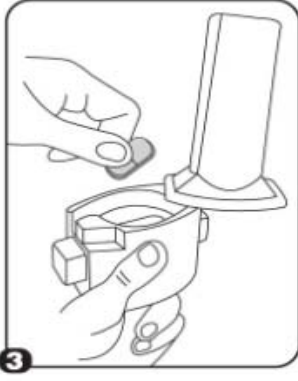


1. Kapağı çekip çıkarınız.



2. Kapsül bölmesini açınız.

İnhalelerin tabanını sıkıca tutup, açmak için ağızlığı üzerinde yer alan ok işareti yönünde döndürünüz.

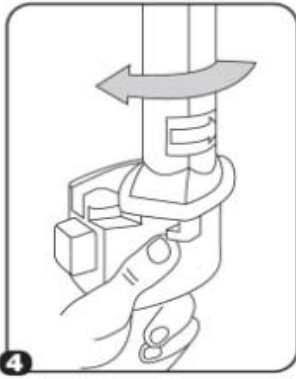


3. Parmaklarınızın tamamen kuru olduğundan emin olunuz.

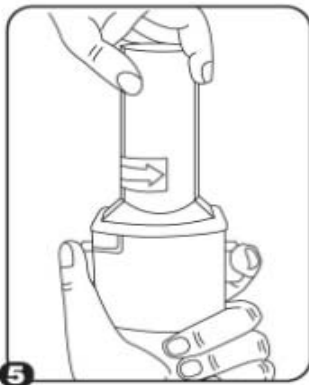
Blisterden bir kapsül çıkarınız ve bu kapsülü cihazın tabanındaki kapsül bölmesine yatık olarak yerleştiriniz.

Kapsülü kullanımdan hemen önce ambalajından çıkarınız.

**ÖNEMLİ: Kapsülü ağızlığın içerisine yerleştirmeyiniz!**



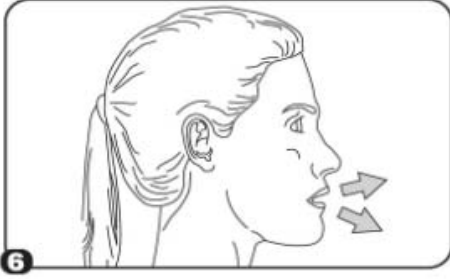
4. “Tık” sesini duyana kadar ağızlığı geri döndürerek kapsül bölmesini kapayınız.



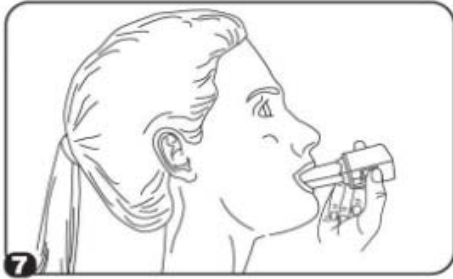
5. Tozu kapsülden serbestlemek için:

- İnhalasyon cihazını ağızlık yukarı doğru bakacak şekilde dik olarak tutunuz.
- Kenarlardaki iki kulakçığa (düğmelere) **aynı anda** ve **sadece bir kez** sıkıca basarak kapsülü deliniz. Sonra düğmeleri bırakınız.

**Not:** Kapsül bu aşamada parçalanabilir ve küçük jelatin parçacıkları ağzınıza ya da boğazınıza gelebilir. Fakat jelatin yenilebilir nitelikte olduğu için zararlı değildir.



6. Nefesinizi olabildiğince dışarıya veriniz.

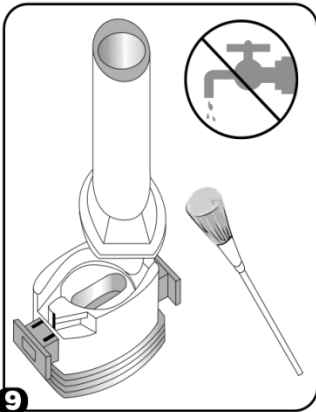


7. İlacı derin bir şekilde hava yollarınıza çekmek için:

- Ağızlığı ağzınıza yerleştiriniz ve başınızı hafifçe geriye doğru eğiniz.
- Dudaklarınızla ağızlığın etrafını sıkıca sarınız.
- Hızlı, duraksamadan ve alabildiğiniz kadar derin bir nefes alınız.

**Not:** Kapsülün, kapsül bölmesinin üzerindeki alanda dönmesine bağlı olarak bir vızıldama sesi duymalısınız. Eğer bu vızıldama sesini duymazsanız, kapsül bölmesini açınız ve kapsülün, kapsül bölmesinde sıkışıp sıkışmadığını kontrol ediniz. Daha sonra 7. basamağı tekrarlayınız. Kapsülü sıkıştığı yerden kurtarmak için düğmelere tekrar tekrar BASMAYINIZ.

8. İnhalasyon cihazının içerisinden nefes aldıktan sonra, nefesinizi rahatsız olmayacak şekilde, tutabildiğiniz kadar tutunuz ve inhaleyi ağzınızdan çıkarınız. Sonra burnunuzdan nefes veriniz. Kapsül bölmesini açınız ve kapsülde toz kalıp kalmadığını kontrol ediniz. Eğer kalmış ise 6-8. basamakları tekrarlayınız.



9. Tüm tozu kullandıktan sonra kapsül bölmesini açınız (bkz. basamak 2). Boş kapsülü çıkarınız ve içeride kalan tozları temizlemek için kuru bir kağıt mendil ya da yumuşak bir fırça kullanınız.

NOT: İnhalasyon cihazını temizlemek için **SU KULLANMAYINIZ**.

10. Önce ağızlığı, ardından kapağı kapatınız.

### **Özel popülasyonlara ilişkin ek bilgiler:**

#### **Böbrek yetmezliği:**

Böbrek yetmezliği olan hastalarda klinik çalışma bulunmamaktadır. Oral budesonid ile elde edilmiş olan farmakokinetik veriler ışığında, bu tür hastalarda ilacın sistemik maruziyetinin klinik olarak anlamlı düzeyde değişmesi olası değildir (bkz. Bölüm 5. Farmakolojik özellikler).

#### **Karaciğer yetmezliği:**

Karaciğer yetmezliği olan hastalarda klinik çalışma bulunmamaktadır. Ancak budesonid ağırlıklı olarak hepatik metabolizma ile atıldığından, şiddetli karaciğer yetmezliği olan hastalarda BUDEFİX kullanımı sırasında dikkatli olunmalıdır. Oral budesonid ile elde edilmiş olan farmakokinetik veriler ışığında, hafif ila orta şiddetli karaciğer yetmezliği olan hastalarda ilacın sistemik maruziyetinin klinik olarak anlamlı düzeyde değişmesi olası değildir (bkz. Bölüm 5. Farmakolojik özellikler).

#### **Pediyatrik popülasyon:**

Hafif astım hastası çocuklarda tedaviye günde bir defa 200 mikrogram ile başlanabilir. 6 yaş ve üzerindeki çocuklarda normal idame dozu günde iki defa 200 mikrogramdır (günde 400 mikrograma eşdeğer). Çocuklarda önerilen en yüksek günlük doz 800 mikrogramdır. BUDEFİX, erişkinlerin gözetimi altında kullanılmalıdır. Cihazın kullanımı, çocukların inhaleleri doğru bir şekilde kullanabilmesine bağlıdır.

6 yaşın altındaki çocuklarda klinik deneyim olmadığından, BUDEFİX bu yaş grubundaki hastalarda kullanılmamalıdır.

#### **Geriatrik popülasyon:**

65 yaş ve üzeri hastalarda klinik çalışma bulunmamaktadır.

### **4.3. Kontrendikasyonlar**

- Etkin madde budesonide ya da yardımcı maddelerinden herhangi birine karşı karşı bilinen aşırı hassasiyette (Bkz. Bölüm 6.1),
- Aktif akciğer tüberkülozlu hastalarda kontrendikedir.

#### **4.4. Özel kullanım uyarıları ve önlemleri**

**İnhale steroidin kombine edildiği KOAH'lı ileri yaş hastalarda pnömoni riski artabilmektedir.**

##### **Tedavinin profilaktik niteliği**

Hastalara, inhale budesonid tedavisinin profilaktik niteliği ve semptomları olmadığında bile düzenli olarak almaları gerektiği anlatılmalıdır. Budesonid, akut bronkospazmı ortadan kaldırma; status astmatikus veya diğer akut astım/KOAH ataklarında uygulanması gereken birincil tedavi değildir.

##### **Eşlik eden durumlar**

Sessiz seyreden akciğer tüberkülozu olan veya solunum yollarında fungal ve viral enfeksiyonu olan hastalarda dikkatli kullanılmalıdır.

Bronşektazi ve pnömokonyoz gibi akciğer hastalıkları olan hastaları tedavi ederken fungal enfeksiyon olasılığı göz önüne alınmalıdır.

##### **Astım atakları**

Astımın akut atakları sırasında BUDEFİX dozunda artışa veya kısa süreli oral kortikosteroidlerle ve/veya eğer bir enfeksiyon varsa antibiyotikle ilave bir tedaviye gereksinim duyulabilir.

Hastalar akut astım semptomlarını hafifletmek için kurtarıcı ilaç olarak her zaman yanlarında kısa etkili bir inhale bronkodilatör bulundurmalıdır.

Hastalara astımları kötüleştiği takdirde (kısa etkili inhale bronkodilatör tedavisinin uygulanma sıklığında artış ya da inatçı solunum semptomları) doktorları ile temasa geçmeleri önerilmelidir. Hasta yeniden değerlendirilmeli ve antienflamatuar tedavide artış gereksinimi, inhale ya da oral kortikosteroid dozunun artırılması düşünülmelidir.

##### **Paradoksal bronkospazm**

Nadir durumlarda inhalasyon, doz uygulanmasını takiben bronkospazma yol açabilir. Paradoksal bronkospazm gelişmesi durumunda BUDEFİX inhalasyonu derhal kesilmeli ve gerekirse başka bir tedavi ile değiştirilmelidir. Paradoksal bronkospazm hızlı etki gösteren bir inhale bronkodilatöre yanıt vermektedir.

##### **Sistemik etkiler**

İnhale kortikosteroidler, özellikle uzun süreli olarak yüksek dozlarda reçete edildiğinde, sistemik etkiler ortaya çıkabilir. Bu etkiler, oral kortikosteroidlerle yapılan tedavide görülenden çok daha az ortaya çıkar. Bazı olası sistemik etkiler arasında adrenal supresyon, hiperadrenokortisizm/Cushing sendromu, çocuklarda ve ergenlerde büyüme geriliği, kemik mineral yoğunluğunda azalma, katarakt ve glokom, aşırı duyarlılık reaksiyonları ve daha nadir olmak üzere psikomotor hiperaktivite, uyku bozuklukları, anksiyete, depresyon ya da saldırganlık gibi bir dizi psikolojik ya da davranışsal etkiler (özellikle çocuklarda) yer

almaktadır. Bu nedenle, inhale kortikosteroid dozunun etkin şekilde astım kontrolünün sağlandığı en düşük doza ayarlanması önemlidir (Bkz. Bölüm 4.8).

### **Büyüme üzerindeki etki**

Budesonid, çocuklarda ve adolesanlarda özellikle yüksek dozda ve uzun süreli kullanımda büyümeyi suprese edebilir. Uzun süreli olarak inhale kortikosteroid tedavisi gören çocukların boylarının düzenli olarak ölçülmesi önerilmektedir. Büyümede yavaşlama olduğu takdirde, tedavi inhale kortikosteroid dozunun, mümkünse astım kontrolünün etkin şekilde sağlandığı en düşük doza indirilmesi amacıyla, gözden geçirilmelidir. Ayrıca, hastanın bir pediyatrik solunum hastalıkları uzmanına sevk edilmesi düşünülmelidir. Yetişkinlerde ulaşılan boy üzerindeki etki de dahil olmak üzere, gelişim hızında inhale kortikosteroidlerle ilişkili bu azalmanın uzun vadeli etkileri bilinmemektedir. Oral inhale kortikosteroid tedavisinin kesilmesini takiben büyümeyi “yakalama” potansiyeli yeterince incelenmemiştir.

### **Eş zamanlı kullanılan ilaçlar**

BUDEFIX ve güçlü bir CYP3A4 inhibitörünün (örneğin; itrakonazol, atazanavir, ketokonazol, ritonavir, nelfinavir, amiodaron ve klaritromisin) uzun süre eş zamanlı uygulamasında dikkatli olunmalıdır (bkz. Bölüm 4.5).

### **Tedaviye steroidler ile başlayan hastalar**

Terapötik etki genellikle 10 gün içerisinde elde edilmektedir. Aşırı bronşiyal mukus sekresyonu olan hastalarda, tedavinin başlangıcında, yaklaşık 2 hafta gibi kısa bir süre, oral kortikosteroid tedavisi tedaviye eklenebilir.

### **Steroidle bağımlı olan hastalar**

Oral steroidlerden budesonide geçilirken, hasta görece olarak stabil bir dönemde olmalıdır. Yaklaşık 10 gün boyunca daha önceden kullanılan oral steroidle birlikte yüksek doz budesonid kombinasyonu verilir. Oral doz daha sonra kademeli olarak azaltılarak (örneğin her ay 2.5 mg prednizolon veya eşdeğeri oranında) mümkün olan en düşük düzeye indirilmelidir. İlave sistemik kortikosteroidler ya da BUDEFIX ile yapılan tedavi aniden değil, yavaşça kesilmelidir.

Travma, cerrahi veya ağır enfeksiyonlar gibi özel kriz durumlarına karşı koyma amacıyla hastanın adrenokortikal rezervinin yeterli düzeyde olduğundan emin olmak için sistemik kortikosteroidlerden budesonide geçilen ilk aylar boyunca özellikle dikkatli olunmalıdır. Hipotalamik-pitüiter-adrenal (HPA) eksen fonksiyonları düzenli olarak izlenmelidir. Bazı hastalar bu gibi durumlarda ekstra kortikosteroid desteğine ihtiyaç duymaktadır; bu gibi hastaların potansiyel ciddi durumlarını bildiren bir uyarı kartını yanlarında taşımaları tavsiye edilmektedir. Sistemik kortikosteroidler yerine budesonide geçilmesi daha önce sistemik kortikosteroidler tarafından baskılanmış olan alerjik rinit veya egzema gibi alerjilerin ortaya çıkmasına yol açabilir; hastalarda letarji, kas veya eklem ağrısı ve bazen de mide bulantısı ve kusma görülebilir. Bu alerjiler lokal antihistaminikler veya kortikosteroidlerle uygun bir şekilde tedavi edilmelidirler.



## **İlave önlemler**

Oral kandidiyazisi önlemek için, hastaya her uygulamadan sonra ağzını su ile çalkalaması önerilmektedir. Böyle bir durum geliştiği takdirde, çoğu vakada enfeksiyon, BUDEFİX tedavisi kesilmeksizin, topikal antifungal tedaviye yanıt verecektir (bkz. Bölüm 4.2 ve Bölüm 4.8).

Disfoni oluşabilir; fakat tedaviye ara verilmesi ya da dozun azaltılmasını ve/veya sesin dinlendirilmesi ile kolaylıkla geri dönüştürülebilir (bkz. Bölüm 4.8).

## **KOAH hastalarında pnömoni**

Kortikosteroid içeren inhale ilaçları alan KOAH hastalarında, hastaneye yatış gerektiren pnömoni dahil, pnömoni insidansında artış gözlemlenmiştir. Artan steroid dozu ile pnömoni riskinde artış kanıtları bulunmaktadır, ancak bu durum çalışmaların tamamında kesin olarak gösterilmemiştir.

Kortikosteroid içeren inhale ilaçlar arasında pnömoni riskinin büyüklüğü konusunda sınıf içi farklılık bakımından kesin klinik kanıt bulunmamaktadır.

Hekimler, KOAH hastalarında olası pnömoni gelişimine karşı, enfeksiyonların klinik özellikleri ile KOAH semptomlarının alevlenme durumunun karışması ihtimali dolayısıyla dikkatli olmalıdır.

KOAH hastalarındaki pnömoni risk faktörleri arasında; sigara içilmesi, ileri yaş, düşük vücut kitle indeksi ve şiddetli KOAH bulunmaktadır.

## **Hatalı uygulama yolu**

Budesonid kapsülleri, inhalasyon cihazına koymak yerine yanlışlıkla yutan hastalara dair bildirimler alınmıştır. Kapsüllerin yanlışlıkla yutulması durumlarının büyük çoğunluğu herhangi bir yan etki ile ilişkilendirilmemiştir. Sağlık çalışanları, hastaya BUDEFİX'in doğru kullanımını anlatmalıdır (bkz. bölüm 4.2). Eğer BUDEFİX reçete edilen bir hastanın, solunumunda düzelme yaşanmıyorsa, sağlık çalışanları, hastaya BUDEFİX'i nasıl kullandığını sormalıdır.

## **4.5. Diğer tıbbi ürünler ile etkileşimler ve diğer etkileşim şekilleri**

### **CYP3A4 inhibisyonu yapan ajanlar**

Budesonidin ana metabolizma yolu sitokrom P450 (CYP) izoenzim 3A4 (CYP3A4) aracılığıyla. CYP3A4 inhibitörleri olarak bilinen ilaçlar (örneğin; itrakonazol, atazanavir, ketokonazol, ritonavir, nelfinavir, amiodaron, klaritromisin) ile eş zamanlı uygulaması budesonid metabolizmasını inhibe ettiği ve dolayısıyla sistemik maruziyeti artırdığı bilinmektedir. Budesonid ve bilinen CYP3A4 inhibitörlerinin birlikte kullanımında dikkatli olunmalıdır. Eğer bu ürünler birlikte uygulanıyorsa, adrenal kortikal fonksiyon izlenmeli ve budesonidin dozu yanıtı göre ayarlanmalıdır (Bkz. Bölüm 4.4 ve Bölüm 5.2).

### **CYP3A4 indüksiyonu yapan ajanlar**

Budesonidin güçlü CYP3A4 indükleyicilerle (örn., rifampisin) eş zamanlı olarak kullanılması budesonid metabolizmasını hızlandırabilir ve sistemik maruziyetini düşürebilir (Bkz. Bölüm 5.2).

### **Özel popülasyonlara ilişkin ek bilgiler**

Özel popülasyonlara özgü etkileşim çalışması yürütülmemiştir.

### **Pediyatrik popülasyon:**

Pediyatrik popülasyona özgü etkileşim çalışması yürütülmemiştir.

## **4.6. Gebelik ve laktasyon**

### **Genel tavsiye**

Gebelik kategorisi: B

### **Çocuk doğurma potansiyeli bulunan kadınlar / Doğum kontrolü (Kontrasepsiyon)**

Çocuk doğurma potansiyeli bulunan kadınlar için özel bir öneri bulunmamaktadır.

### **Gebelik dönemi**

Zorunlu olmadıkça, gebelik sırasında kullanımından kaçınılmalıdır. Gebelik sırasında glukokortikosteroid tedavisi kaçınılmazsa, oral glukokortikosteroidlerin yerine, düşük sistemik yan etkileri nedeniyle, inhale glukokortikosteroidler tercih edilmelidir. Gebe kadınlara verilirken tedbirli olunmalıdır.

### **Laktasyon dönemi**

İnhale budesonid anne sütü içine salgılanır. Bebeklerde ulaşılan plazma konsantrasyonlarının, anne plazmasında bulunan konsantrasyonların yaklaşık 1/600'üne ulaşması beklenir (bkz. Bölüm 5. Farmakolojik özellikler). Bu düşük budesonid miktarları, BUDEFİX'in laktasyon döneminde kullanılabileceğini düşündürmekle birlikte, uzun süreli tedavi sırasında emzirilen bebekler üzerindeki klinik etki bilinmemektedir.

### **Üreme yeteneği/Fertilite**

Budesonid kullanımının insan fertilitesi üzerindeki etkileri hakkında herhangi bir veri bulunmamaktadır.

## **4.7. Araç ve makine kullanımı üzerindeki etkiler**

BUDEFİX, araç ve makine kullanma yeteneğini etkilemez.

## **4.8. İstenmeyen etkiler**

Advers ilaç reaksiyonları, MedDRA'nın sistem organ sınıfına göre listelenmektedir. Her bir sistem organ sınıfı içerisinde advers ilaç reaksiyonları sıklığa göre sıralanmakta olup en sık görülen reaksiyonlar başta listelenmektedir. Ayrıca, her bir advers ilaç reaksiyonu için aşağıdaki sisteme göre (CIOMS III), reaksiyonlara karşılık gelen sıklık kategorisi de belirtilmektedir:

Çok yaygın ( $\geq 1/10$ ); yaygın ( $\geq 1/100$  ila  $< 1/10$ ); yaygın olmayan ( $\geq 1/1.000$  ila  $< 1/100$ ); seyrek ( $\geq 1/10.000$  ila  $< 1/1.000$ ); çok seyrek ( $< 1/10.000$ ); bilinmiyor (eldeki verilerden hareketle tahmin edilemiyor).

### **Enfeksiyonlar ve enfestasyonlar**

Yaygın: Ağız-yutakta kandida enfeksiyonu, pnömoni (KOAHLı hastalarda)

### **Bağışıklık sistemi hastalıkları**

Seyrek: Aşırı duyarlılık reaksiyonları (dermatit, eritem), döküntü, ürtiker, anjiyoödem, kaşıntı, anafilaktik reaksiyonlar

### **Endokrin hastalıkları**

Seyrek: Adrenal supresyon, Cushing sendromu, hiperadrenokortisizm, hipokortisizm, çocuklarda ve ergenlerde büyüme geriliği

### **Psikiyatrik hastalıklar**

Seyrek: Depresyon, huzursuzluk

Çok seyrek: Sinirlilik

### **Göz hastalıkları**

Seyrek: Katarakt, glokom

### **Solunum, göğüs bozuklukları ve mediastinal hastalıklar**

Yaygın: Öksürük

Seyrek: Paradoksal bronkospazm, disfoni, boğaz iritasyonu

### **Kas-iskelet bozuklukları, bağ doku ve kemik hastalıkları**

Seyrek: Kemik mineral yoğunluğunda azalma

### **Pazarlama sonrası deneyimden advers ilaç reaksiyonları (sıklıklar bilinmiyor)**

Aşağıdaki advers ilaç reaksiyonları, budesonid ile edinilmiş olan pazarlama sonrası deneyimden çıkarılmıştır. Bu reaksiyonlar, büyüklüğü belirli olmayan bir popülasyondan gönüllülük bazında bildirilmiş olduğundan, bunların sıklıklarını güvenilir bir şekilde tahmin etmek mümkün olmamaktadır ve bu nedenle "bilinmiyor" olarak sınıflandırılmaktadır.

### **Bağışıklık sistemi hastalıkları**

Kontakt dermatit (Tip IV [gecikmiş] aşırı duyarlılık reaksiyonu)

### **Psikiyatrik hastalıklar**

Psikomotor hiperaktivite, uyku bozuklukları, davranış değişiklikleri (ağırlıklı olarak çocuklarda)

Uzun süreli klinik çalışmalardaki KOAH hastalarında budesonid formülasyonları ile şu istenmeyen etkiler yayınlanmıştır: Deri morarmaları ve pnömoni.

#### Şüpheli advers reaksiyonların raporlanması:

Ruhsatlandırma sonrası şüpheli ilaç advers reaksiyonlarının raporlanması büyük önem taşımaktadır. Raporlama yapılması, ilacın yarar/risk dengesinin sürekli olarak izlenmesine olanak sağlar. Sağlık mesleği mensuplarının herhangi bir şüpheli advers reaksiyonu Türkiye Farmakovijilans Merkezi (TÜFAM)'ne bildirmeleri gerekmektedir.

(www.titck.gov.tr; e-posta: tufam@titck.gov.tr; Tel: 0 800 314 00 08; Faks: 0 312 218 35 99)

#### **4.9. Doz aşımı ve tedavisi**

Budesonidin akut toksisitesi düşük düzeydedir. Kısa bir süre içerisinde yüksek miktarlarda ilacın inhalasyonunu takiben oluşan en büyük zararlı etki hipotalamik-pitüiter-adrenal (HPA) fonksiyonlarının baskılanmasıdır. Özel acil durum önlemlerine gerek yoktur. Astımı kontrol etmek için önerilen dozda BUDEFİX tedavisine devam edilmelidir.

Stres durumlarında, bir önlem olarak kortikosteroidlerin uygulanması gerekli olabilir (örneğin, yüksek hidrokortizon dozları). Adrenokortikal atrofi görülen hastalar steroide bağımlı olarak kabul edilir ve durum stabilize olana kadar yeterli sistemik kortikosteroid idame tedavisine ayarlama yapılmalıdır.

### **5. FARMAKOLOJİK ÖZELLİKLER**

#### **5.1. Farmakodinamik özellikler**

Farmakoterapötik grup: Obstrüktif akciğer hastalıkları için diğer ilaçlar, inhalantlar; Glukokortikoidler

ATC kodu: R03BA02

Budesonid, insanlarda belirgin topikal etki göstermekle birlikte önemli bir sistemik etkisi olmayan bir kortikosteroiddir. Diğer inhale glukokortikoidlerde olduğu gibi budesonid de farmakolojik etkilerini, hücre içi glukokortikoid reseptörleri ile etkileşerek gösterir. Birçok farklı sitokin, kemokin, enzim ve hücre adezyon molekülünün üretimi inhibe edilir. Kortikosteroid tedavisinden fayda gören hastalarda inhalasyon tozu olarak kullanıldığında, genellikle tedaviye başladıktan sonra 10 gün içerisinde astımı kontrol altına alabilmektedir. Budesonid düzenli kullanıldığında astımlı akciğerlerdeki kronik enflamasyonu azaltmaktadır. Budesonid, ayrıca akciğer fonksiyonlarını artırmakta ve astım semptomlarının ve bronş aşırı cevaplılığının azalmasını sağlamakta, astım ataklarını önlemektedir.

#### **5.2. Farmakokinetik özellikler**

##### **Genel özellikler**

##### Emilim:

Akciğere ulaşan budesonid miktarı hızlı bir şekilde ve tamamen emilmektedir. Uygulamadan hemen sonra plazmada en yüksek konsantrasyona ulaşılmaktadır. Orofarenkste kalan doz için gerekli düzeltme yapıldıktan sonra mutlak biyoyararlanım %73 oranındadır. Karaciğerdeki belirgin presistemik metabolizma nedeniyle inhale edilen bir dozun yutulan fraksiyonunun sadece %10 ila 13'ü biyoyararlanıma sahiptir. Diğer budesonid kuru toz inhalerler ile gözlemlendiği gibi, önerilen doz aralığında budesonid kuru toz inhalasyonundan kaynaklanan sistemik budesonid maruziyetinin, doza orantılı olması beklenebilir.

### Dağılım:

Budesonidin plazma proteinine bağlanması 1 ila 100 nmol'lük bir konsantrasyon aralığında % 85-90'dır. Budesonid dokulara yaygın olarak dağılır, kararlı durumda budesonidin dağılım hacmi yaklaşık 183 ila 301 L'dir. Ayrıca yaklaşık 0.46 süt-plazma konsantrasyon oranı ile anne sütüne geçer. Bebeğin maruz kalacağı tahmini günlük doz, günlük maternal dozun yaklaşık %0.3'üdür ve bebeklerde ortalama plazma konsantrasyonun, bebekte oral biyoyararlanımın tam olacağı varsayıldığında dahi, maternal plazmada gözlenen konsantrasyonların yaklaşık 1/600'dur.

Hayvan çalışmalarında dalak, lenf bezleri, timus, adrenal korteks, üreme organları ve bronşlarda yüksek konsantrasyonlar gösterilmiştir. Budesonid farede plasenta bariyerini geçmektedir.

### Biyotransformasyon:

Budesonid akciğerlerde metabolize olmaz. Emilimini takiben budesonid karaciğerde yıkıma uğrar ve 6 beta-hidroksibudesonid ve 16 alfa-hidroksiprednizolon dahil olmak üzere bir dizi inaktif metabolit elde edilir.

Budesonidin ana metabolizma yolu CYP3A4 aracılığıyla ve budesonid metabolizması bu enzimin bilinen inhibitörleri ya da indükleyicileri tarafından etkilenebilir (Bkz. Bölüm 4.5).

### Eliminasyon:

Radyoşaretli budesonid soluyan insan gönüllülerde (ölçülü doz inhaler ile) uygulanan dozun yaklaşık % 32'si idrarda ve dozun % 15'i feçeste geri kazanılır. İnhalasyondan sonra idrarda 16-alfa-hidroksiprednizolon tespit edilmiş, budesonid saptanmamıştır.

Budesonid intravenöz doz uygulamasını takiben yüksek plazma klerensi (84 L/s) gösterir. Budesonidin eliminasyon yarılanma ömrü yaklaşık 2.8 ila 5 saattir.

### Doğrusallık/Doğrusal olmayan durum:

Doğrusallık / doğrusal olmayan duruma ilişkin mevcut veri bulunmamaktadır.

## **Hastalardaki karakteristik özellikler**

### Karaciğer yetmezliği:

İnhale budesonid farmakokinetiği, karaciğer yetmezliği olan hastalarda çalışılmamıştır. Ancak, siroz hastalarındaki oral uygulamanın ardından budesonidin sistemik yararlanımının sağlıklı kontrollere göre 2.5 kat daha yüksek olduğu bildirilmiştir. Hafif karaciğer yetmezliğinin sistemik maruziyet üzerinde az etkisi olduğu bildirilmiştir.

### Böbrek yetmezliği:

Budesonid farmakokinetiği, böbrek yetmezliği olan hastalarda çalışılmamış olmakla birlikte önemli bir etki beklenmemektedir. Bununla birlikte, budesonid metabolitleri idrar yoluyla

atılmaktadır ve şiddetli böbrek yetmezliğinde metabolitlerin birikmesine bağlı olarak advers olayların görülmesindeki artmış risk olasılığı göz ardı edilememektedir.

#### Pediyatrik popülasyon:

Budesonidin farmakokinetiği pediyatrik popülasyonda çalışılmamıştır. Ancak, diğer inhale budesonid ürünlerine dair veriler, 3 yaşın üzerindeki çocuklarda beden ağırlığına normalize edilen klirensin, yetişkinlere kıyasla yaklaşık %50 daha yüksek olduğunu göstermektedir.

#### Geriyatrik popülasyon:

Budesonidin farmakokinetiği yaşlı hastalarda çalışılmamıştır. Ancak, 65 yaş ve üzeri hastalara dair sınırlı veriler, oral ve intravenöz budesonid uygulamasını takiben daha genç yetişkinlere kıyasla yaşlılardaki farmakokinetikte anlamlı bir farklılık göstermemektedir.

#### Irk, cinsiyet:

Irk ya da cinsiyete bağlı farmakokinetik farklılıklar tanımlanmamıştır.

#### Klinik çalışmalar:

İnhale budesonid ile yakın zamanda bir klinik çalışma gerçekleştirilmemiştir.

### **5.3. Klinik öncesi güvenlilik verileri**

#### **Tekrarlı Doz Toksisitesi**

Tekrarlı doz toksisitesi çalışmalarından gelen klinik öncesi veriler, önerilen terapötik dozda insanlar için özel bir tehlike göstermemiştir.

#### **Mutajenisite ve Karsinojenisite**

Bir dizi *in vitro* ve *in vivo* mutajenisite testinde budesonidin mutajenik potansiyele sahip olmadığı gösterilmiştir.

Oral yolla uygulanan budesonidin, günde 25 mikrogram/kg/gün doz düzeylerinden itibaren erkek sıçanlarda karaciğer tümörleri insidansını arttırdığı gözlenmiştir. Bu etkiler ayrıca başka steroidleri (prednizolon ve triamsinolon asetonid) içeren bir takip çalışmasında da gözlenmiştir ve kortikosteroidlerin uygulaması ile ilişkili bir sınıf etkisi olduğu kabul edilmiştir.

#### **Üreme Toksisitesi**

Subkutan uygulanan budesonidin sıçan yavrularının yaşama yeteneği üzerindeki azaltıcı etkileri ve budesonidin sıçanlardaki anneye özgü toksisitesi, tavşanlardaki teratojenik potansiyeli ve büyüme geriliği üzerindeki etkileri ve fetal ölüm, glukokortikoidlerin hayvanlardaki bilinen teratojenik potansiyeli ile uyumludur. Budesonidin insanlarda herhangi bir teratojenite ya da üreme toksisitesi gösterdiğine ilişkin bir kanıt yoktur (Bkz. Bölüm 4.6). Sıçanlarda subkutan yolla uygulanan budesonidin fertilité üzerinde advers bir etkisi olmamıştır.

## **6. FARMASÖTİK ÖZELLİKLER**

### **6.1. Yardımcı maddelerin listesi**

Laktoz (inek sütü kaynaklı)

### **6.2. Geçimsizlikler**

Bilinen geçimsizliği yoktur.

### **6.3. Raf ömrü**

24 ay

### **6.4. Saklamaya yönelik özel tedbirler**

25°C'nin altındaki oda sıcaklığında saklayınız.

### **6.5. Ambalajın niteliği ve içeriği**

BUDEFİX 200 mcg inhalasyon için toz içeren 60 ve 120 kapsül PVC/PVDC/Alü blister ambalajlarda inhalasyon cihazı içeren karton kutuda, kullanma talimatı ile beraber ambalajlanır.

### **6.6. Beşeri tıbbi üründen arta kalan maddelerin imhası ve diğer özel önlemler**

Kullanılmamış olan ürünler ya da atık materyaller “Tıbbi Atıkların Kontrolü Yönetmeliği” ve “Ambalaj ve Ambalaj Atıklarının Kontrolü Yönetmeliği”ne uygun olarak imha edilmelidir.

## **7. RUHSAT SAHİBİ**

Celtis İlaç San. ve Tic. A.Ş.

Esenler / İSTANBUL

Telefon: 0850 201 23 23

Faks: 0212 481 61 11

email:info@celtisilac.com.tr

## **8. RUHSAT NUMARASI (LARI)**

254/94

## **9. İLK RUHSAT TARİHİ/RUHSAT YENİLEME TARİHİ**

İlk ruhsat tarihi: 13.12.2013

Ruhsat yenileme tarihi:

## **10. KÜB'ÜN YENİLENME TARİHİ**