

KULLANMA TALİMATI

FİXCORT 4,5/160 mcg inhalasyon için toz içeren kapsül

Yutulmaz. Ağızdan solunarak kullanılır.

- **Etkin madde:** İnhalasyon için toz içeren her bir kapsül 4,5 mcg formoterol fumarat dihidrat ve 160 mcg budesonid içerir.
- **Yardımcı maddeler:** Laktoz

Bu ilacı kullanmaya başlamadan önce bu KULLANMA TALİMATINI dikkatlice okuyunuz, çünkü sizin için önemli bilgiler içermektedir.

- *Bu kullanma talimatını saklayınız. Daha sonra tekrar okumaya ihtiyaç duyabilirsiniz.*
- *Eğer ilave sorularınız olursa, lütfen doktorunuza veya eczacınıza danışınız.*
- *Bu ilaç kişisel olarak sizin için reçete edilmiştir, başkalarına vermeyiniz.*
- *Bu ilacın kullanımı sırasında, doktora veya hastaneye gittiğinizde doktorunuza bu ilacı kullandığınızı söyleyiniz.*
- *Bu talimatta yazılanlara aynen uyunuz. İlaç hakkında size önerilen dozun dışında **yüksek veya düşük** doz kullanmayınız.*

Bu Kullanma Talimatında:

1. ***FİXCORT nedir ve ne için kullanılır?***
2. ***FİXCORT 'u kullanmadan önce dikkat edilmesi gerekenler***
3. ***FİXCORT nasıl kullanılır?***
4. ***Olası yan etkiler nelerdir?***
5. ***FİXCORT 'un saklanması***

Başlıkları yer almaktadır.

1. FİXCORT nedir ve ne için kullanılır?

FİXCORT bir inhalatördür. İki farklı ilaç olan budesonid ve formoterol fumarat dihidratı içerir.

- Budesonid ‘kortikosteroid’ olarak adlandırılan bir grup ilaca dahildir. Akciğerlerinizdeki şişme ve iltihaplanmayı azaltarak ve önleyerek etki gösterir.
- Formoterol fumarat dihidrat “uzun etkili beta-agonistler” veya “bronkodilatörler” olarak adlandırılan ilaçlar grubuna dahildir. Solunum yollarınızdaki kasların gevşemesini sağlamak suretiyle etki gösterir. Bu sizin daha kolay nefes almanızı sağlar.

Doktorunuz size bu ilacı astım tedavisi için reçete etmiştir.

FİXCORT, astım semptomlarının düzeltilmesi ve kontrol altına alınması amacıyla kullanılır. Astım hastalığının basamaklı tedavisinde 3. basamaktan itibaren kullanılır.

FİXCORT astım için iki farklı şekilde reçete edilebilir:

a) Bazı hastalara iki astım inhalatörü birlikte reçete edilir: FİXCORT ve ayrıca bir ‘rahatlatıcı inhalatör’.

- Bu kişiler FİXCORT’u her gün kullanır. Bu sayede astım belirtilerinin ortaya çıkması engellenir.
- ‘Rahatlatıcı inhalatörü’ ise astım belirtileri ortaya çıktığında, tekrar nefes almayı kolaylaştırmak için kullanırlar.

b) Bazı hastalara astım inhalatörü olarak tek başına FİXCORT reçete edilir.

- Bu kişiler FİXCORT’u her gün kullanır. Bu sayede astım belirtilerinin ortaya çıkması engellenir.
- Astım belirtilerini rahatlatmak için ekstra doz almaya ihtiyaç olduğunda da yine FİXCORT’u, tekrar nefes almayı kolaylaştırmak için kullanırlar. Bunun için ayrı bir inhalatöre ihtiyaçları olmaz.

2. FİXCORT ’u kullanmadan önce dikkat edilmesi gerekenler

FİXCORT’u aşağıdaki durumlarda KULLANMAYINIZ

Budesonid, formoterol veya içerikteki diğer madde olan laktoza (düşük miktarlarda süt proteinleri içerir) karşı alerjiniz (aşırı duyarlılığınız) varsa kullanmayınız.

FİXCORT’u aşağıdaki durumlarda DİKKATLİ KULLANINIZ

Aşağıdakilerden biri sizin için geçerliyse FİXCORT’u kullanmaya başlamadan önce doktor veya eczacınıza danışınız:

- Diyabetiniz (şeker hastalığı) varsa
- Akciğerinizde iltihaplanma (enfeksiyon) varsa

- Yüksek tansiyonunuz varsa veya bugüne kadar kalp sağlığınıza ilgili bir problem yaşadınızsa (düzensiz kalp atışı dahil, çok hızlı bir nabız, atar damarlarda daralma veya kalp yetmezliği)
- Tiroid veya böbreküstü bezlerinize ilgili problemlerinizi varsa
- Kan potasyum düzeyiniz düşükse
- Ağır karaciğer rahatsızlığınız varsa

Bu uyarılar geçmişteki herhangi bir dönemde dahi olsa sizin için geçerliyse lütfen doktorunuza danışınız.

Hamilelik

İlacı kullanmadan önce doktorunuza veya eczacınıza danışınız.

Hamileyseniz veya hamile kalmayı planlıyorsanız FİXCORT'u kullanmadan önce doktorunuzla konuşunuz-doktorunuz aksini söylemedikçe FİXCORT'u kullanmayınız.

FİXCORT kullandığınız dönemde hamile kalırsanız, FİXCORT'u kullanmayı bırakmayınız, ancak derhal doktorunuzla irtibata geçiniz.

Tedaviniz sırasında hamile olduğunuzu fark ederseniz hemen doktorunuza veya eczacınıza danışınız.

Emzirme

İlacı kullanmadan önce doktorunuza veya eczacınıza danışınız.

Emzirme döneminde FİXCORT kullanmadan önce doktorunuza danışınız.

Araç ve makine kullanımı

FİXCORT'un araç veya makine kullanma yeteneğinizi etkilemesi beklenmez.

FİXCORT'un içeriğinde bulunan bazı yardımcı maddeler hakkında önemli bilgiler

FİXCORT'un içerisinde laktoz bulunmaktadır. Eğer daha önceden doktorunuz tarafından bazı şekerlere karşı intoleransınız olduğu söylenmişse bu tıbbi ürünü almadan önce doktorunuzla temasa geçiniz.

Yardımcı madde laktoz, alerjik tepkilere neden olabilecek, düşük miktarlarda süt proteinleri içerir.

Diğer ilaçlar ile birlikte kullanımı

Bitkisel ilaçlar ve reçetesiz satılan ilaçlar da dahil, başka ilaçlar kullanıyorsanız veya son zamanlarda kullandıysanız, lütfen doktor veya eczacınıza söyleyiniz.

Aşağıdaki ilaçlardan herhangi birini kullanmakta iseniz doktor veya eczacınıza söyleyiniz:

- Beta blokör ilaçlar (yüksek tansiyonun tedavisi için kullanılan atenolol veya propanolol gibi), göz damlaları dahil (glokom tedavisinde kullanılan timolol gibi)
- Hızlı ve düzensiz kalp atışları için kullanılan ilaçlar (kinidin gibi)
- Çoğunlukla kalp yetmezliğinin tedavisinde kullanılan digoksin gibi ilaçlar.
- Diüretikler (furosemid gibi). Bunlar yüksek tansiyonun tedavisinde kullanılır.
- Ağızdan alınan steroid ilaçlar (prednizolon gibi)
- Ksantin ilaçları (teofilin veya aminofilin). Bunlar genelde astım tedavisinde kullanılır.
- Diğer bronkodilatörler (salbutamol gibi)
- Trisiklik antidepresanlar (amitriptilin gibi).
- Mono-Amin Oksidaz İnhibitörleri, MAOI olarak da bilinir (fenelzin gibi)
- Fenotiyazin ilaçları (klorpromazin ve proklorperazin gibi)
- HIV enfeksiyonunun tedavisinde kullanılan 'proteaz inhibitörleri' olarak adlandırılan ilaçlar (ritonavir)
- Mantar enfeksiyonlarının tedavisinde kullanılan ilaçlar (itrakonazol ve ketokonazol gibi)
- Parkinson hastalığında kullanılan ilaçlar (levo-dopa gibi)
- Tiroid ilaçları (levo-tiroksin gibi)

Eğer yukarıdakilerden herhangi biri sizin için geçerliyse veya emin değilseniz, FİXCORT kullanmadan önce doktor veya eczacınıza danışınız.

Ayrıca ameliyat veya diş tedavisi için genel anestezi alacaksanız doktor veya eczacınıza söyleyiniz.

Eğer reçeteli ya da reçetesiz herhangi bir ilacı şu anda kullanıyorsanız veya son zamanlarda kullandıysanız ise lütfen doktorunuza veya eczacınıza bunlar hakkında bilgi veriniz.

3. FİXCORT nasıl kullanılır?

Uygun kullanım ve doz/uygulama sıklığı için talimatlar:

FİXCORT'u her zaman doktor, hemşire veya eczacınızın tam olarak tarif ettiği şekilde kullanınız. Emin değilseniz bu kişilerden birine danışınız.

FİXCORT'u düzenli olarak, o anda astım belirtileriniz yoksa bile her gün kullanmaya devam etmeniz önemlidir.

FİXCORT ile tedaviniz sırasında doktorunuz astım belirtilerinizi düzenli olarak kontrol etmek isteyecektir.

Astım belirtileriniz hakkında önemli bilgi

Eğer FİXCORT kullanırken nefessiz kalırsanız veya hırıltı olursa, FİXCORT'u kullanmaya devam etmeli ancak, ek tedaviye ihtiyacınız olabileceğinden mümkün olduğunca çabuk doktorunuza görünmelisiniz.

Aşağıdakilerden birini fark ederseniz DERHAL doktorunuza başvurunuz:

- Nefes almanız kötüleşirse veya gece sık sık astım belirtileriyle uyanırsanız
- Sabahları göğsünüzde baskı hissetmeye başlıyorsanız veya göğsünüzdeki baskı her zamankinden daha uzun sürüyorsa

Bu belirtiler astımınızın tam olarak kontrol edilmediği anlamına gelebilir ve derhal başka veya ek tedaviye ihtiyacınız olabilir.

FİXCORT astım için iki farklı şekilde reçete edilebilir. Kullanacağımız FİXCORT dozu ve zamanı size nasıl reçete edildiğine bağlıdır:

a) Size FİXCORT ve ayrıca bir 'rahatlatıcı inhalatör' reçete edildiyse

'a) FİXCORT ve ayrıca bir rahatlatıcı inhalatör kullanılması' bölümünü okuyunuz.

b) Eğer size astım inhalatörü olarak tek başına FİXCORT reçete edildiyse

'b) FİXCORT'un tek astım inhalatörü olarak kullanılması' bölümünü okuyunuz.

a) FİXCORT ve ayrıca bir rahatlatıcı inhalatör kullanılması

FİXCORT'u her gün kullanınız. Bu sayede astım belirtilerinin ortaya çıkması engellenir.

Erişkinler (18 yaş ve üzeri):

- Doz genellikle günde iki kez, 1 veya 2 inhalasyondur.

-Doktorunuz dozu günde iki kez, 4 inhalasyona çıkarabilir.

-Eğer hastalık belirtileriniz iyi kontrol edilirse, doktorunuz ilacınızı günde bir kereye indirebilir.

Doktorunuz (veya astım hemşireniz) astımınızla baş etmeniz için size yardımcı olacaktır. Bu ilacın dozunu astımınızı kontrol altında tutmak için gerekli en düşük doza ayarlayacaklardır. Ancak, öncelikle doktorunuz (veya astım hemşireniz) ile konuşmadan doz ayarlamasına gitmeyiniz.

Astım belirtileri ortaya çıktığında bunlara müdahale etmek için ‘Rahatlatici inhalatör’ünüzü kullanınız. ‘Rahatlatici inhalatörünüzü ihtiyacınız olduğunda kullanabilmek için her zaman yanınızda bulundurunuz. Astım belirtilerinin iyileştirilmesinde FİXCORT’u değil rahatlatıcı inhalelerinizi kullanınız.

b) FİXCORT’un tek astım inhalatörü olarak kullanılması

FİXCORT’u bu şekilde ancak doktorunuzun tavsiyesiyle ve yaşıınız 18 ve üstünde ise kullanınız.

FİXCORT’u her gün kullanınız. Bu sayede astım belirtilerinin ortaya çıkması engellenir.

Aşağıdaki dozları alabilirsiniz:

- Sabah 1 inhalasyon ve akşam 1 inhalasyon

veya

- Sabah 2 inhalasyon

veya

- Akşam 2 inhalasyon

Doktorunuz dozu günde iki kez 2 inhalasyona çıkarabilir.

Ayrıca FİXCORT’u ‘rahatlatıcı inhalatör’ olarak astım belirtileri ortaya çıktığında kullanınız.

- Astım belirtileriniz ortaya çıkarsa, 1 inhalasyon alıp birkaç dakika bekleyiniz.

- Eğer kendinizi daha iyi hissetmezseniz tekrar inhalasyon alınız.

- Tek seferde 6 inhalasyondan fazla almayınız.

FİXCORT’unuzu her zaman yanınızda bulundurunuz, böylece ihtiyaç halinde kullanabilirsiniz.

Normalde günde toplam 8 inhalasyondan fazla doza ihtiyaç duyulmaz. Ancak, doktorunuz geçici bir süre için günde 12 inhalasyona kadar kullanmanıza izin verebilir.

Eğer düzenli olarak günde 8 veya daha fazla inhalasyona ihtiyaç duyuyorsanız, doktorunuz ile görüşünüz. Tedavinizin değiştirilmesine ihtiyaç olabilir.

24 saatte toplam 12 inhalasyondan fazla kullanmayınız.

Eğer egzersiz sırasında astım belirtileriniz ortaya çıkarsa, FİXCORT'u burada anlatıldığı şekilde kullanınız. Ancak, FİXCORT'u astım belirtilerinin ortaya çıkmasını engellemek için egzersizden hemen önce kullanmayınız.

Uygulama yolu ve metodu:

FİXCORT'u, ağız yoluyla inhalasyon şeklinde kullanınız. İnhalasyondan sonra ağızınızı su ile durulayınız.

İnhalasyon cihazı kullanma talimatı için bakınız ekli talimat.

Değişik yaş grupları:

Çocuklarda kullanımı:

Adolesanlar (12-17 yaş):

-Doz genellikle günde iki kez, 1 veya 2 inhalasyondur.

-Eğer hastalık belirtileriniz iyi kontrol edilirse, doktorunuz ilacınızı günde bir kereye indirebilir.

6-11 yaş arasındaki çocuklarda kullanım için daha düşük bir FİXCORT dozu mevcuttur.

Yaşlılarda kullanımı:

Yetişkinlerde olduğu gibidir.

Özel kullanım durumları:

Böbrek yetmezliği:

Böbrek yetmezliği ile ilgili özel kullanımı yoktur.

Karaciğer yetmezliği:

Karaciğer yetmezliği olanlarda sistemik yararlanımı artabilir.

Tedavi kesileceği zaman dozun giderek azaltılması önerilmektedir. Tedavi, birden kesilmemelidir.

Astımın ani ve giderek kötüleşmesi hayatı tehdit eden bir durumdur, acil olarak doktor kontrolüne alınmanız gerekir.

Rahatlatıcı inhaler olarak FİXCORT'u (FİXCORT idame ve semptom giderici tedavi kullanan hastalar için) veya başka hızlı etki eden bronkodilatatör ilacınızı (sadece idame tedavide FİXCORT kullanan tüm hastalar) her zaman yanınızda bulundurmalısınız.

Hastalık belirtileri olmasa bile FİXCORT'un idame dozunu doktorun önerdiği şekilde almalısınız.

Astım belirtileri kontrol altına alındıktan sonra, doktorunuz FİXCORT dozunu yavaş yavaş azaltabilir.

İlaç başladıktan sonra ilk üç ay doktorunuz sizi yakından takip edecektir. FİXCORT ile tedavi sırasında, astımla ilişkili yan etkiler ve alevlenmeler görülebilir. Böyle bir durumda FİXCORT ile tedaviye devam etmeniz, fakat FİXCORT'a başladıktan sonra astım belirtileri kontrol altına alınamazsa veya kötüleşirse tıbbi destek almanız gerekir.

Eğer FİXCORT'un etkisinin çok güçlü veya zayıf olduğuna dair bir izleniminiz var ise doktorunuz veya eczacınız ile konuşunuz.

Kullanmanız gerekenden daha fazla FİXCORT kullandıysanız

FİXCORT'tan kullanmanız gerekenden fazlasını kullanmışsanız derhal bir doktor veya eczacı ile konuşunuz.

FİXCORT'u kullanmanız gerekenden fazla kullandığınızda en sıklıkla oluşabilecek belirtiler titreme, baş ağrısı veya kalbinizin hızlı çarpmasıdır.

Eğer FİXCORT dozunu almayı unutursanız

Eğer almanız gereken bir FİXCORT dozunu almayı unutursanız, hatırlar hatırlamaz dozunuzu alınız. Ancak neredeyse bir sonraki doz zamanı gelmişse, unutulmuş dozu atlayınız.

Unutulan dozları dengelemek için çift doz almayınız.

4. Olası yan etkiler nelerdir?

Tüm ilaçlar gibi FİXCORT'un içeriğinde bulunan maddelere duyarlı olan kişilerde yan etkiler olabilir.

Tüm ilaçlar gibi FİXCORT yan etkilere neden olabilir, ancak bunlar herkeste oluşmaz.

Aşağıdakilerden biri olursa FİXCORT'u kullanmayı durdurunuz ve DERHAL doktorunuza bildiriniz veya size en yakın hastanenin acil bölümüne başvurunuz:

- Yüzünüzde, özellikle ağzınızın etrafında (dil ve/veya boğaz ve/veya yutma güçlüğü) şişme veya nefes alma güçlüğü ile birlikte döküntü (anjiyoödem) ve/veya ani bayılma hissi. Bunun olması alerjiniz olabileceğini gösterir.
- İlacınızı inhale ettikten sonra ani hırıltı.
- Bronkospazm (solunum yollarındaki kasların kasılarak hırıltıya neden olması). Hırıltı FİXCORT kullandıktan hemen sonra gelişirse FİXCORT kullanımını kesip derhal doktorunuzla konuşunuz.
- Göğüste ağrı veya daralma (angina pektoris)

Bunların hepsi çok ciddi yan etkilerdir. Eğer bunlardan biri sizde mevcut ise, acil tıbbi müdahaleye veya hastaneye yatırılmanıza gerek olabilir.

Aşağıdakilerden herhangi birini fark ederseniz, hemen doktorunuza bildiriniz veya size en yakın hastanenin acil bölümüne başvurunuz:

- Kan basıncında değişimler
- Kan şekeri (glikoz) seviyesinde artış
- Hızlı kalp atışı
- Kemik mineral yoğunluğunda değişiklikler (kemiklerin incilmesi)
- Katarakt (gözdeki lensin bulutlanması)
- Glokom (gözdeki basıncın artması)
- Çocuk ve adolesanlarda büyüme hızında azalma
- Böbreküstü bezlerine etki (böbreğin yanındaki küçük bir bez)

Bunların hepsi ciddi yan etkilerdir. Acil tıbbi müdahale gerekebilir.

Aşağıdakilerden herhangi birini fark ederseniz, doktorunuza söyleyiniz:

- Palpitasyonlar (kalp çarpıntınızı hissetmeniz), titreme veya sallanma. Bu etkiler görülürse bunlar genellikle hafif yan etkilerdir ve FİXCORT kullanmaya devam ettikçe ortadan kalkar.
- Ağızda pamukçuk (bir mantar iltihabı). FİXCORT'u kullandıktan sonra ağzınızı su ile durulamanız halinde görülme ihtimali daha azdır.

- Hafif boğaz ağrısı, öksürük ve ses boğuklaşması
- Baş ağrısı
- Yorgun, sinirli veya heyecanlı hissetmek
- Uyku bozuklukları
- Sersemlik hissi
- Bulantı (hasta veya kusma hissi)
- Ciltte morarmalar
- Kas krampları
- Deri döküntüsü, kaşıntı
- Kan potasyum seviyesinde düşme
- Düzensiz kalp atışı
- Depresyon
- Özellikle çocuklarda davranış bozuklukları
- Ağızda hoş olmayan tat hissedilmesi gibi tat alma bozukluğu

Bunlar FİXCORT'un hafif yan etkileridir.

Bu etkilerin inhale kortikosteroidlerle görülme ihtimali kortikosteroid tabletlere oranla daha düşüktür.

Eğer yan etkilerden herhangi biri ciddileşirse veya bu talimatta bahsi geçmeyen herhangi bir yan etki ile karşılaşırsanız lütfen doktor veya eczacınızı bilgilendiriniz.

Eğer bu kullanma talimatında bahsi geçmeyen herhangi bir yan etki ile karşılaşırsanız doktorunuzu veya eczacınızı bilgilendiriniz.

5. FİXCORT'un saklanması

FİXCORT'u çocukların göremeyeceği, erişemeyeceği yerlerde ve ambalajında saklayınız.

25 °C'nin altındaki oda sıcaklığında saklayınız.

Son kullanma tarihi ile uyumlu olarak kullanınız.

Ambalajdaki son kullanma tarihinden sonra FİXCORT'u kullanmayınız.

Eğer üründe ve/veya ambalajında bozukluklar fark ederseniz FİXCORT'u kullanmayınız.

Ruhsat Sahibi:

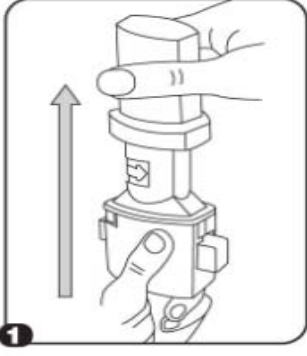
Vitalis İlaç San. Tic. A.Ş.
General Ali Rıza Gürcan Cad. Merter İş Merkezi
Bağımsız Bölüm No:2/2
Güngören/İSTANBUL
Tel: 0 212 481 20 95
Fax: 0 212 481 20 95
e-mail: info@vitalisilac.com.tr

Üretim Yeri :

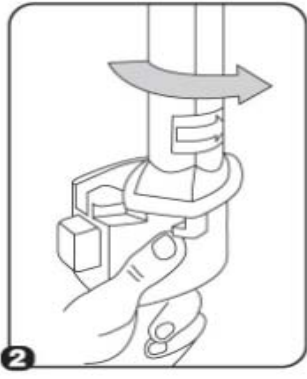
Neutec İlaç San. Tic. A.Ş.
1.OSB. 1.Yol No:3 Adapazarı / SAKARYA

Bu kullanma talimatı 12.03.2012 tarihinde onaylanmıştır.

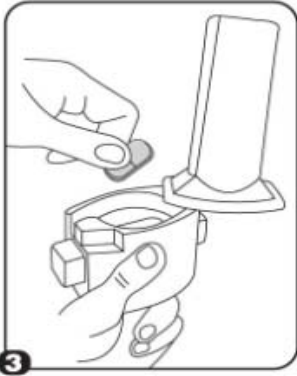
İnhalasyon cihazı kullanım talimatları



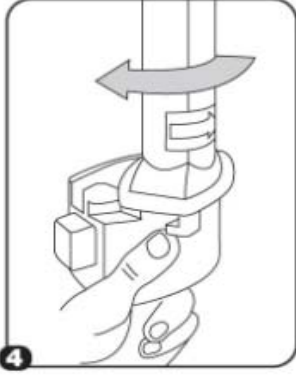
1. Kapağı çekip çıkarınız.



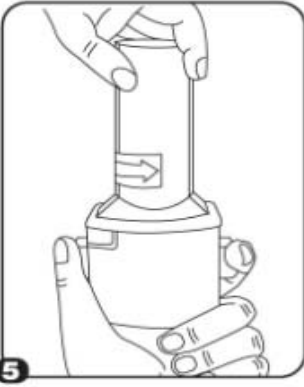
2. İnhalerin tabanını sıkıca tutup, ağızlığı ok yönünde döndürerek açınız.



3. Kapsülü, kapsül şeklindeki boşluğa yerleştiriniz. Kapsülü kullanmadan hemen önce ambalajından çıkarınız.

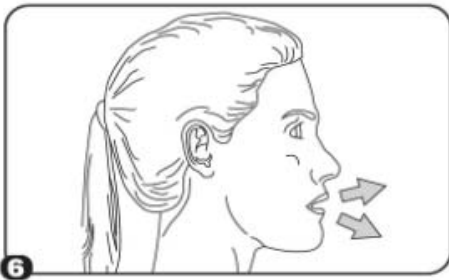


4. Ağızlığı kapalı duruma döndürünüz.

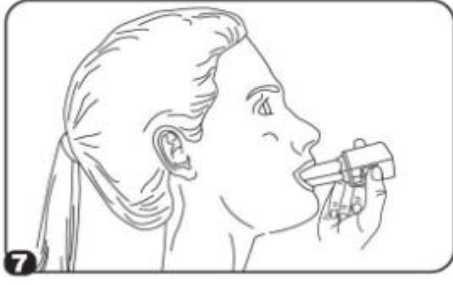


5. İnhaleleri dik tutup SADECE BİR KEZ sıkıca kırmızı düğmelere basınız. Sonra düğmeleri bırakınız.

Not: Kapsül bu aşamada parçalanabilir ve küçük jelatin parçacıkları ağızınıza veya boğazınıza gelebilir. Jelatin yutulabilir ve bu yüzden zararlı değildir. Kapsülün parçalanma eğilimi, kapsülü bir defadan fazla delmeyerek, saklama şartlarına uyararak ve kapsülü ambalajından kullanmadan hemen önce çıkarmak suretiyle minimuma indirilebilir.



6. Nefesinizi olabildiğince veriniz.



7. Ağızlığı ağzınıza yerleştiriniz ve başınızı hafifçe geriye doğru eğiniz. Dudaklarınızla ağızlık etrafını sıkıca sarınız ve hızla ve alabildiğiniz kadar derin soluk alınız. Kapsülün aletin odacığında dönmesinden, tozun dağılmasından kaynaklanan vızıldama sesini duymalısınız. Eğer bu vızıldama sesini duymadıysanız, kapsül odacıkta sıkışmış olabilir; bu durumda inhaleleri açınız ve kapsülü odacıkta sıkışmış olduğu yerden kurtarınız. Kapsülü kurtarmak için kırmızı düğmelere tekrar tekrar BASMAYINIZ.
8. Vızıldama sesini duyduğunuzda, nefesinizi, rahatsız olmayacak şekilde, tutabildiğiniz kadar tutunuz ve inhaleleri ağzınızdan çıkarınız. Sonra nefes veriniz. İnhalere açınız ve kapsülde toz kalıp kalmadığını kontrol ediniz. Eğer kalmış ise 6-8. işlemleri tekrarlayınız.
9. Kullandıktan sonra inhaleleri açınız, boş kapsülü çıkarınız, ağızlığı kapatınız ve kapağı tekrar kapatınız.

İnhalelerin temizlenmesi

Tozları uzaklaştırmak için ağızlık ve kapsül yuvasını kuru bir bez veya temiz, yumuşak bir fırça ile siliniz.

İlacın uygun kullanımından emin olmak için doktor veya bir başka sağlık personeli;

- Hastaya inhaleleri nasıl kullanacağını göstermelidir.
- Kapsülü sadece inhaleler ile birlikte vermelidir.
- Kapsüllerin inhalasyon amaçlı olduğu ve yutulmaması gerektiği konusunda hastayı uyarmalıdır.

Jelatin kapsülün parçalanabileceği ve inhalasyondan sonra ağıza ve boğaza küçük jelatin parçacıklarının ulaşabileceği hastaya anlatılmalıdır. Bu durumun meydana gelme olasılığı kapsülü bir defadan fazla delmeyerek minimuma indirilmiştir. Kapsüller blister ambalajından kullanımdan hemen önce çıkarılmalıdır.