

KISA ÜRÜN BİLGİSİ

1. BEŞERİ TIBBİ ÜRÜNÜN ADI

CYPLOS® ARVOHALER® 50 mcg /250 mcg inhalasyon tozu

2. KALİTATİF VE KANTİTATİF BİLEŞİM

Etkin madde:

Her inhalasyon dozunda

Salmeterol ksinafoat 72,6 mcg
(50 mcg Salmeterol'e eşdeğer)

Flutikazon propiyonat 262,5 mcg
(250 mcg flutikazon propiyonat + %5 eksez doz)

Yardımcı maddeler:

Yardımcı maddeler için Bölüm 6.1'e bakınız.

3. FARMASÖTİK FORM

İnhalasyon için toz

Beyaz renkli, homojen görünümlü toz

4. KLİNİK ÖZELLİKLER

4.1. Terapötik endikasyonlar

Astım semptomlarının düzeltilmesi ve kontrol altına alınması amacıyla kullanılır. Astım hastalığının basamaklı tedavisinde 3. basamaktan itibaren verilir. Orta ve ağır KOAH olgularında semptomları ve atak sıklığını azaltır.

4.2. Pozoloji ve uygulama şekli

Pozoloji/uygulama sıklığı ve süresi:

CYPLOS ARVOHALER sadece inhalasyon yolu ile uygulanır.

Hastalar, belirtileri olmasa dahi optimum fayda için CYPLOS ARVOHALER'i düzenli olarak kullanmaları gerektiği konusunda uyarılmalıdır.

Hastaların düzenli olarak doktor kontrolünde bulundurularak aldıkları CYPLOS ARVOHALER dozunun optimum düzeyde kalması sağlanmalı ve sadece doktor önerisi ile değiştirilmelidir.

Alternatif olarak, uzun süre etkili beta₂ agonist kullanması gereken hastalarda CYPLOS ARVOHALER, reçete eden hekimin görüşüne göre hastalık kontrolünün sağlanmasında yeterli olacağı düşünülüyorsa günde bir kez olacak şekilde de titre edilebilir. Hastada gece görülen semptom öyküsü varsa ve günde bir kez dozlam uygulanıyorsa doz geceleri verilmeli; hastada genellikle gündüz görülen semptom öyküsü varsa doz sabahları verilmelidir.

Astım

Doz, belirtileri etkili olarak kontrol eden en düşük doza ayarlanmalıdır. Günde 2 kez uygulanan CYPLOS ARVOHALER ile belirtilerin kontrolü sağlandığında, etkili en düşük doz açısından, günde 1 kez uygulanan CYPLOS ARVOHALER de değerlendirmeye dahil edilebilir.

Hastalara hastalıklarının şiddetine göre uygun flutikazon propiyonat dozu içeren CYPLOS ARVOHALER verilmelidir.

Eğer hasta yalnız inhale kortikosteroid tedavisi ile yeterli derecede kontrol edilemiyorsa tedavinin terapötik olarak eşdeğer kortikosteroid dozunda CYPLOS ARVOHALER ile değiştirilmesi astım kontrolünde düzelmeye sağlayabilir. Astımı yalnız inhale kortikosteroid tedavisi ile yeterli derecede kontrol edilebilen hastalarda tedavinin CYPLOS ARVOHALER ile değiştirilmesi astım kontrolünü sürdürürken kortikosteroid dozunun azaltılmasını sağlayabilir. Daha ayrıntılı bilgi için lütfen Farmakodinamik özellikler bölümüne bakınız.

Tavsiye Edilen Dozlar:

Yetişkinler, 12 yaş ve üzeri adolesanlar:

Günde 2 kez 1 inhalasyon (50 mikrogram salmeterol ve 100 mikrogram flutikazon propiyonat)

veya

günde 2 kez 1 inhalasyon (50 mikrogram salmeterol ve 250 mikrogram flutikazon propiyonat)

veya

günde 2 kez 1 inhalasyon (50 mikrogram salmeterol ve 500 mikrogram flutikazon propiyonat)

Hızlı şekilde kontrol edilmesi gereken, orta dereceli inatçı astımı olan erişkin veya adolesan hastalarda (hastanın günlük semptomlarına, günlük kurtarma ilacı kullanımına ve orta ila şiddetli havayolu sınırlamasına göre tanımlanır) kısa süreli CYPLOS ARVOHALER uygulaması başlangıç tedavisi olarak kabul edilebilir. Bu durumlarda, önerilen başlangıç dozu günde iki kez iki inhalasyon olarak 50 mikrogram salmeterol ve 100 mikrogram flutikazon propiyonattır. Astım kontrolü sağlandığında, tedavi tekrar gözden geçirilmeli ve hastaların, tek başına inhale kortikosteroid alacak şekilde dozun azaltılması düşünülmelidir. Tedavide doz azaltılırken hastaların düzenli olarak takip edilmesi önemlidir.

Bir veya iki hastalık şiddeti kriteri eksik olduğunda, başlangıç tedavisi olarak tek başına inhale flutikazon propiyonat kullanımına kıyasla net bir yarar gösterilmemiştir. Genel olarak inhale kortikosteroidler hastaların büyük çoğunluğunda birinci basamak tedavi olmaya devam etmektedir. CYPLOS ARVOHALER'in hafif astımın ilk tedavisinde kullanımı amaçlanmamaktadır. CYPLOS ARVOHALER 50 mikrogram /100 mikrogram dozları, şiddetli astımı olan çocuklarda ve erişkinlerde kullanıma uygun değildir; şiddetli astım hastalarında herhangi bir sabit kombinasyonun kullanılmasından önce uygun inhale kortikosteroid dozunun gösterilmesi önemlidir.

Kronik Obstrüktif Akciğer Hastalığı (KOA)

Yetişkin hastalar için tavsiye edilen doz günde 2 kez 1 inhalasyon 50/250 mikrogram – 50/500 mikrogram salmeterol/flutikazon propiyonattır.

Uygulama şekli:

CYPLOS ARVOHALER sadece inhalasyon yoluyla kullanılır.

Hastalara inhalelerini doğru şekilde kullanmaları için bilgi verilmelidir. İnhalasyon sırasında, hastanın tercihen ayakta veya dik oturur konumda olması gerekir.

Özel popülasyonlara ilişkin ek bilgiler:

Böbrek yetmezliği:

Böbrek yetmezliği olan hastalarda dozun ayarlanmasına gerek yoktur.

Karaciğer yetmezliği:

Karaciğer yetmezliği olan hastalarda CYPLOS ARVOHALER kullanımına ilişkin bilgi yoktur.

Pediyatrik popülasyon:

4 - 12 yaş arası çocuklarda:

Günde 2 kez 1 inhalasyon (50 mikrogram salmeterol ve 100 mikrogram flutikazon propiyonat)

4 yaşından küçük çocuklarda CYPLOS ARVOHALER kullanımını ile ilgili bilgi yoktur.

Geriyatrik popülasyon:

Yaşlı hastalarda doz ayarlanmasına gerek yoktur.

4.3. Kontrendikasyonlar

CYPLOS ARVOHALER, etkin madde veya yardımcı maddelerden herhangi birine karşı aşırı duyarlılığı olan hastalarda kontrendikedir. (bkz. Bölüm 6.1).

4.4. Özel kullanım uyarıları ve önlemleri

Hastalığın kötüleşmesi

CYPLOS ARVOHALER'in içeriğinde bulunan salmeterol gibi uzun etkili β_2 agonistler kullanılırken, özellikle astım ile ilgili advers olaylar bakımından, bu ilaç başlandıktan sonra ilk üç ay hastalar yakından takip edilmelidir.

CYPLOS ARVOHALER hızlı ve kısa etkili bronkodilatör (örneğin salbutamol) kullanımı gerektiren akut belirtileri rahatlatmak için kullanılmamalıdır. Hastalara akut astım ataklarında rahatlamak için kullanmaları gereken ilaçları her zaman yanlarında bulundurmaları tavsiye edilmelidir.

Hastalar alevlenme dönemlerinde ise ya da önemli ölçüde veya akut olarak kötüye giden astım şikayetleri varsa, uzun etkili beta agonistlerle tedaviye başlanmamalıdır.

CYPLOS ARVOHALER ile tedavi sırasında astımla ilişki ciddi advers etkiler veya alevlenmeler gerçekleşebilir. Hastalara, CYPLOS ARVOHALER tedavisine başladıktan sonra astım semptomları kontrol altına alınamaz veya kötüleşirse tedaviye devam etmeleri, ancak yine de hekimlerine danışmaları gerektiği anlatılmalıdır.

Rahatlatıcı ilaç (kısa etkili bronkodilatörler) kullanımı gereksinimlerinde artış veya rahatlatıcı ilaçlara yanıtta azalma astım kontrolünde bozulmaya işaret eder ve hastalar bir hekim tarafından değerlendirilmelidir.

Astım kontrolünün ani ve ilerleyen şekilde kötüleşmesi hayatı tehdit eden bir durumdur ve hastanın bir hekim tarafından tekrar muayene edilmesi gereklidir. Kortikosteroid dozunun artırılması düşünülmelidir.

Astım semptomları kontrol altına alındığında, CYPLOS ARVOHALER dozunun kademeli olarak azaltılması değerlendirilebilir. Tedavi kademeli olarak azaltılırken hastaların düzenli olarak kontrol edilmesi önemlidir. CYPLOS ARVOHALER'in etkili en düşük dozu kullanılmalıdır (bkz. Bölüm 4.2).

Alevlenme yaşayan KOAH hastalarında genellikle sistemik kortikosteroid kullanımı endikedir, bu nedenle CYPLOS ARVOHALER ile semptomlar kötüleşirse hastaların hekimlerine danışmaları gerektiği anlatılmalıdır.

Astımlı hastalarda alevlenme riski nedeniyle CYPLOS ARVOHALER tedavisi ani olarak kesilmemelidir, tedavi dozu hekim gözetiminde kademeli olarak azaltılmalıdır. KOAH'lı hastalarda tedavinin kesilmesine semptomatik dekompanzasyon eşlik edebilir ve tedavinin kesilmesi bir hekim gözetiminde yapılmalıdır.

Kortikosteroid içeren tüm inhale ilaçlarla olduğu gibi, aktif veya sessiz akciğer tüberkülozu olan hastalarda ve mantar, virüs ya da diğer solunum yolu enfeksiyonları olan hastalarda CYPLOS ARVOHALER dikkatli kullanılmalıdır. Gerekli olduğu takdirde uygun tedavi derhal başlatılmalıdır.

Kardiyovasküler etkiler

Yüksek terapötik dozlarda CYPLOS ARVOHALER, seyrek olarak kardiyak aritmilere (örn. supraventriküler taşikardi, esktrasistoli ve atriyal fibrilasyon) ve serum potasyum seviyesinde geçici hafif azalmalara neden olabilir. Ciddi kardiyovasküler bozuklukları veya kalp ritim bozuklukları olan hastalarda ve diabetes mellitus, tirotoksikozis, tedavi edilmemiş hipokalemi veya düşük serum potasyum seviyesine predispoze hastalarda CYPLOS ARVOHALER dikkatli kullanılmalıdır.

Hiperglisemi

Çok seyrek olarak kan glukoz düzeylerinde artış rapor edilmiştir (bkz. Bölüm 4.8) ve diabetes mellitus öyküsü olan hastalara reçete edilirken bu husus göz önünde bulundurulmalıdır.

Paradoksal bronkospazm

Diğer inhalasyon tedavilerinde olduğu gibi, doz uygulamasından hemen sonra başlayan hırıltı artışı ve nefes darlığı ile birlikte paradoksal bronkospazm ortaya çıkabilir. Paradoksal bronkospazm, hızlı etkili bronkodilatöre yanıt verir ve hemen tedavi edilmelidir. CYPLOS ARVOHALER derhal kesilmeli, hasta değerlendirilmeli ve gerekli ise alternatif tedaviye başlanmalıdır.

β_2 agonist tedavisinin tremor, çarpıntılar ve baş ağrısı gibi farmakolojik yan etkileri bildirilmiştir fakat bunlar geçici olma ve düzenli tedaviyle birlikte azalma eğilimindedir.

Sistemik kortikosteroid etkiler

Herhangi bir inhale kortikosteroid özellikle yüksek dozlarda, uzun süre kullanıldığında sistemik etkiler oluşabilir. Oral kortikosteroid uygulamasına göre bu etkilerin oluşma olasılığı çok daha azdır (bkz. Bölüm 4.9). Olası sistemik etkiler; Cushing sendromu, Cushing benzeri belirtiler, adrenal supresyon, çocukların ve adolesanların büyümesinde gecikme, kemik mineral

dansitesinde azalma, katarakt ve glokom ile daha seyrek olarak psikomotor hiperaktivite, uyku bozukluğu, anksiyete, depresyon ve agresyon (özellikle çocuklarda) gibi psikolojik ve davranışsal etkileri içerir. Bu nedenle, astımı olanlarda tedavinin düzenli olarak değerlendirilmesi ve inhale kortikosteroid dozunun, etkili kontrolü sağlayan en düşük doza ayarlanması önemlidir.

Hastaların yüksek dozlarda inhale kortikosteroidlerle uzun süreli tedavisi adrenal supresyon ve akut adrenal krize neden olabilir. 500 ila 1000 mikrogram flutikazon propiyonat dozlarında çok seyrek olarak adrenal supresyon ve akut adrenal krizler ile ilgili bildirimler bulunmaktadır. Potansiyel olarak akut adrenal krizi tetikleyebilecek durumlar travma, cerrahi girişim, enfeksiyon veya dozda ani azalmalardır. Gözlenen semptomlar genellikle belirsiz olmakla birlikte anoreksi, karın ağrısı, kilo kaybı, yorgunluk, baş ağrısı, bulantı, kusma, hipotansiyon, bilinç seviyesinde azalma, hipoglisemi ve nöbettir. Stres veya elektif cerrahi girişim sırasında ilave sistemik kortikosteroid tedavisi düşünülmelidir.

İnhale flutikazon propiyonat tedavisinin oral steroid ihtiyacını minimize etmesi beklenir, ancak oral steroidlerden transfer edilen hastalarda önemli bir süre adrenal yetmezlik riski olabilir. Bu nedenle bu tip hastaların yakından takip edilmesi ve adrenokortikol fonksiyonun izlenmesi gereklidir. Geçmişinde acil durum yüksek doz kortikosteroid tedavisi gereken hastalarda da bu risk mevcut olabilir. Stres yaratması muhtemel acil ve elektif durumlarda adrenal yanıt bozukluğu olasılığı daima akılda tutulmalıdır ve uygun kortikosteroid tedavisi düşünülmelidir. Adrenal yetmezliğin derecesi elektif girişimlerden önce uzman değerlendirmesi gerektirebilir.

Ritonavir, plazmadaki flutikazon propiyonat konsantrasyonunu büyük ölçüde artırabilir. Bu nedenle hastaya potansiyel yararı sistemik kortikosteroid yan etkilerinden fazla olmadığı sürece birlikte kullanımdan kaçınılmalıdır. Flutikazon propiyonatın diğer güçlü CYP3A inhibitörleriyle birlikte kullanımında da sistemik yan etki riski artar.

KOAH hastalarında pnömoni

Kortikosteroid içeren inhale ilaçları alan KOAH hastalarında, hastaneye yatış gerektiren pnömoni dahil pnömoni insidansında artış gözlemlenmiştir. Artan steroid dozu ile pnömoni riskinde artış kanıtları bulunmaktadır, ancak bu durum çalışmaların tamamında kesin olarak gösterilmemiştir.

Kortikosteroid içeren inhaler ilaçların pnömoni riskinin büyüklüğü konusunda sınıf içi farklılık için kesin klinik kanıt bulunmamaktadır.

Hekimler, KOAH hastalarında olası pnömoni gelişimine karşı, enfeksiyonların klinik özellikleri ile KOAH semptomlarının alevlenme durumunun karışması ihtimali dolayısıyla dikkatli olmalıdırlar.

KOAH hastalarındaki pnömoni risk faktörleri arasında; sigara kullanımı, ileri yaş, düşük vücut kitle indeksi ve şiddetli KOAH bulunmaktadır.

CYP3A4 inhibitörleriyle etkileşim

Sistemik ketokonazol ile birlikte kullanımı salmeterolün sistemik maruziyetini ciddi ölçüde artırmaktadır. Bu durum sistemik etkilerin (örn. QTc aralığının uzaması ve palpasyonlar) insidansında artışa neden olabilir. Bu nedenle hastaya olan potansiyel yararı sistemik salmeterol yan etkileri riskinden fazla olmadıkça CYP3A4 inhibitörleriyle birlikte kullanımından kaçınılmalıdır.

Görme bozuklukları

Sistemik ve topikal kortikosteroid kullanımında görme bozuklukları rapor edilebilir. Bir hastada bulanık görüş veya diğer görme bozukluğu şikayetleri varsa hasta, sistemik ve topikal kortikosteroid kullanımı sonrası bildirilen katarakt, glokom veya santral seröz korioretinopati (CSCR) gibi olası nedenlerin değerlendirilmesi için oftalmoloji uzmanına yönlendirilmelidir.

Pediyatrik popülasyon

Yüksek doz flutikazon propiyonat (genellikle 1000 mikrogram/gün veya daha fazla) alan 16 yaşın altındaki çocuklar ve ergenler risk altında olabilir. Özellikle yüksek dozlarda uzun süreli tedavide sistemik etkiler gerçekleşebilir. Olası sistemik etkiler; Cushing sendromu, Cushing benzeri belirtiler, adrenal supresyon, akut adrenal kriz, çocukların ve adolesanların büyümesinde gecikme ile daha seyrek olarak psikomotor hiperaktivite, uyku bozukluğu, anksiyete, depresyon ve agresyondur. Çocuk veya ergen hastanın pediyatrik solunum uzmanına sevk edilmesi düşünülmelidir.

Uzun süre inhale kortikosteroid tedavisi alan çocukların boyunun düzenli olarak izlenmesi tavsiye edilmektedir. İn hale kortikosteroid astım kontrolünü sağlayan en düşük dozda kullanılmalıdır.

CYPLOS ARVOHALER laktoz içerir. CYPLOS ARVOHALER'in uygulama yolunun inhalasyon olması sebebiyle herhangi bir uyarı gerekmemektedir.

4.5. Diğer tıbbi ürünler ile etkileşimler ve diğer etkileşim şekilleri

β adrenerjik blokörler salmeterolün etkisini zayıflatabilir veya antagonize edebilir. Astımlı hastalarda kullanımları için gerekli nedenler olmadığı sürece hem selektif olmayan hem de selektif β blokörlerin kullanımından kaçınılmalıdır. β_2 agonist tedavisiyle potansiyel olarak ciddi hipokalemi gerçekleşebilir. Akut şiddetli astımda, bu etki ksantin türevleri, steroidler ve diüretikler ile eşzamanlı tedavi ile artabileceğinden özel dikkat tavsiye edilir.

Diğer β adrenerjik içeren ilaçların eşzamanlı kullanımı potansiyel olarak aditif bir etkiye sahip olabilir.

Flutikazon Propiyonat

Normal şartlar altında, inhalasyon yolu ile uygulanmasından sonra, geniş ilk geçiş metabolizması ve karaciğer ve bağırsakta sitokrom CYP3A4'ün aracılık ettiği yüksek sistemik klerens sonucu, flutikazon propiyonatın plazma konsantrasyonu düşüktür. Bu nedenle, flutikazon propiyonatın aracılık ettiği klinik olarak anlamlı ilaç etkileşimi olası değildir.

Sağlıklı gönüllüler üzerinde yapılan bir ilaç etkileşim çalışması, günde 2 defa 100 mg ritonavirin (oldukça güçlü sitokrom CYP3A4 inhibitörü), flutikazon propiyonatın plazma konsantrasyonlarını birkaç yüz kat artırabildiğini ve serum kortizol konsantrasyonlarında anlamlı azalmaya yol açtığını göstermiştir. İn hale flutikazon propiyonat için bu etkileşime dair bilgi bulunmamaktadır, ancak flutikazon propiyonat plazma seviyelerinde anlamlı artış beklenmektedir. Cushing sendromu ve adrenal supresyon vakaları bildirilmiştir. Bu nedenle, hastaya olan potansiyel yararı sistemik kortikosteroid yan etkileri riskinden fazla olmadıkça, ritonavir ve flutikazon propiyonatın birlikte kullanımından kaçınılmalıdır.

Sağlıklı gönüllülerde yapılan küçük ölçekli bir çalışmada daha düşük potense sahip bir CYP3A inhibitörü olan ketokonazol tek inhalasyondan sonra flutikazon propiyonat maruziyetini %150 artırmıştır. Bu etki tek başına flutikazon propiyonata kıyasla plazma kortizol düzeyinde daha fazla

düşüşe neden olmuştur. İtrakonazol ve kobisistat içeren ilaçlar gibi diğer potent CYP3A inhibitörleri ve eritromisin gibi orta kuvvetli CYP3A inhibitörleri ile birlikte tedavinin de sistemik flutikazon propiyonat maruziyetini ve sistemik yan etki riskini artırması beklenmektedir. Hastaya olan potansiyel yararı sistemik kortikosteroid yan etkileri riskinden fazla olmadıkça, birlikte kullanımdan kaçınılmalıdır. Birlikte kullanımda hastalar sistemik kortikosteroid yan etkileri açısından takip edilmelidir.

Salmeterol

Kuvvetli CYP3A4 inhibitörleri

15 sağlıklı gönüllüde 7 gün süreyle yürütülen bir ilaç etkileşim çalışmasında eşzamanlı sistemik ketokonazol (günde bir kez 400 mg) ve salmeterol (günde iki kez inhale 50 mikrogram) kullanımının plazma salmeterol maruziyetini anlamlı derecede artırdığı gözlenmiştir (C_{maks} 1,4 kat ve EAA 15 kat). Bu durum, salmeterol tedavisinin diğer sistemik etkilerinin (örn. QTc aralığının uzama ve palpasyonlar) insidansının tek başına salmeterol veya ketokonazole tedavisi ile karşılaştırıldığında artmasına neden olabilir.

Kan basıncı, kalp hızı, kan glukoz ve kan potasyum düzeylerinde klinik açıdan anlamlı etkiler görülmemiştir. Ketokonazol ile birlikte uygulanımı salmeterol eliminasyon yarı ömrünü veya tekrarlı dozlarla salmeterol birikimini artırmamıştır.

Tedavinin yararları salmeterolün artan sistemik yan etkiler riskinden daha yüksek olmadığı sürece ketokonazol ile eşzamanlı kullanımından kaçınılmalıdır. Diğer potent CYP3A4 inhibitörleri ile benzer bir etkileşim riskinin olması muhtemeldir (örn. itrakonazol, telitromisin, ritonavir).

Orta düzeyde CYP 3A4 inhibitörleri

15 sağlıklı gönüllüde 6 gün süreyle birlikte salmeterol (inhalasyon yoluyla günde iki kez 50 mikrogram) ve eritromisin (oral yolla günde bir kez 500 mg) uygulanımı salmeterol maruziyetinde küçük ancak istatistiksel açıdan anlamlı olmayan bir artışa neden olmuştur (C_{maks} 1,4 kat ve EAA 1,2 kat). Eritromisinin birlikte uygulanımı herhangi bir ciddi yan etki ile ilişkilendirilmemiştir.

Özel popülasyonlara ilişkin ek bilgiler

Yaşlı hastalarda veya böbrek veya karaciğer yetmezliği olan hastalarda etkileşim çalışmaları yapılmamıştır (bkz. Bölüm 5.2).

Pediyatrik popülasyon:

Pediyatrik hastalarda etkileşim çalışmaları yapılmamıştır (bkz. Bölüm 5.2).

4.6. Gebelik ve laktasyon

Genel tavsiye

Gebelik kategorisi: C

Çocuk doğurma potansiyeli bulunan kadınlar/Doğum kontrolü (Kontrasepsiyon)

CYPLOS ARVOHALER'in doğum kontrol yöntemleri üzerine etkisi olup olmadığına dair herhangi bir bilgi bulunmamaktadır.

Gebelik dönemi

CYPLOS ARVOHALER'in gebe kadınlarda kullanımına ilişkin yeterli veri mevcut değildir. Hayvanlar üzerinde yapılan çalışmalar, gebelik ve/veya embriyonal/fetal gelişim ve/veya doğum ve/veya doğum sonrası gelişim üzerindeki etkiler bakımından yetersizdir (bkz. Bölüm 5.3). İnsanlara yönelik potansiyel risk bilinmemektedir.

Gebe kadınlardan elde edilen veriler (1000'den fazla gebe vakası) salmeterol ve flutikazon propiyonat malformasyon veya fetoneonatal toksisitesi göstermemektedir. Hayvan çalışmaları β_2 adrenoreseptör agonistleri ve glukokortikosteroidlerin uygulamasından sonra üreme toksisitesi göstermiştir (bkz. Bölüm 5.3).

İlaç kullanımı ancak anneye sağlaması beklenen yararı fetusa olan olası bir riskten fazla ise düşünülmelidir.

Gebe kadınlarda flutikazon propiyonatın astım kontrolünü sağlayan etkili en düşük dozu kullanılmalıdır.

Laktasyon dönemi

Salmeterol ve flutikazon propiyonat/metabolitlerinin insan sütüne geçip geçmediği bilinmemektedir.

Çalışmalar salmeterol ve flutikazon propiyonat ve metabolitlerinin emziren sıçanların sütüne geçtiğini göstermiştir.

Emzirilen yenidoğanlarda/bebeklerde risk göz ardı edilemez. Çocuk için emzirmenin faydası ve anne için tedavinin faydası göz önünde bulundurularak CYPLOS ARVOHALER tedavisinin veya emzirmenin sonlandırılıp sonlandırılmayacağına karar verilmelidir.

Üreme yeteneği/Fertilite

İnsanlarda kullanımına dair veri bulunmamaktadır. Ancak, hayvan çalışmaları salmeterol veya flutikazon tedavisinin fertilite üzerinde etkisi olmadığını göstermiştir.

4.7. Araç ve makine kullanımı üzerindeki etkiler

Salmeterol/flutikazon propiyonatın araç ve makine kullanımı üzerinde etkisi yoktur veya göz ardı edilebilir düzeydedir.

4.8. İstenmeyen etkiler

CYPLOS ARVOHALER, salmeterol ve flutikazon propiyonat içerdiğinden her iki bileşenle de ilişkili olan tipte ve şiddette advers reaksiyonlar görülebilir. Bu iki bileşenin birlikte verilmesiyle ilave advers etki bildirilmemiştir.

Salmeterol/flutikazon propiyonat ile ilgili advers olaylar sistem organ sınıfına göre aşağıdaki sıklıklarda verilmiştir:

Çok yaygın ($\geq 1/10$); yaygın ($\geq 1/100$ ila $< 1/10$); yaygın olmayan ($\geq 1/1.000$ ila $< 1/100$); seyrek ($\geq 1/10.000$ ila $< 1/1.000$); çok seyrek ($< 1/10.000$), bilinmiyor (eldeki verilerden hareketle tahmin edilemiyor).

Sıklıklar klinik çalışma verilerinden elde edilmiştir. Plasebodaki insidans göz önünde bulundurulmamıştır.

Enfeksiyonlar ve enfestasyonlar

Yaygın: Ağız ve boğazda kandidiyaz, pnömoni (KOAHA hastalarında)^{1,3,5}, bronşit^{1,3}
Seyrek: Özofajiyal kandidiyaz

Bağışıklık sistemi hastalıkları

Yaygın olmayan: Kütanöz duyarlılık reaksiyonları, solunum semptomları (dispne)
Seyrek: Anjiyoödem (temelde yüzde ve orofarinksde ödem), solunum semptomları (bronkospazm), anafilaktik şok dahil, anafilaktik reaksiyonlar

Endokrin hastalıkları

Seyrek⁴: Cushing sendromu, Cushing benzeri özellikler, adrenal supresyon, çocuklar ve adolesanlarda gelişim geriliği, azalan kemik mineral yoğunluğu

Metabolizma ve beslenme hastalıkları

Yaygın: Hipokalemi³
Yaygın olmayan: Hiperglisemi⁴

Psikiyatrik hastalıklar

Yaygın olmayan: Anksiyete, uyku bozuklukları
Seyrek: Psikomotor hiperaktivite ve iritabilite dahil davranış değişiklikleri (çoğunlukla çocuklarda)
Bilinmiyor: Depresyon, huzursuzluk (çoğunlukla çocuklarda)

Sinir sistemi hastalıkları

Çok yaygın: Baş ağrısı¹
Yaygın olmayan: Tremor

Göz hastalıkları

Yaygın olmayan: Katarakt
Seyrek: Glokom⁴
Bilinmiyor: Bulanık görme⁴

Kardiyak hastalıklar

Yaygın olmayan: Palpitasyon, taşikardi, atriyal fibrilasyon, anjina pektoris
Seyrek: Kardiyak aritmi (supraventriküler taşikardi ve ekstrasistol dahil)

Solunum, göğüs bozuklukları ve mediastinal hastalıklar

Çok yaygın: Nazofarenjit^{2,3}
Yaygın: Boğaz iritasyonu, ses kısıklığı/disfoni, sinüzit^{1,3}
Seyrek: Paradoksikal bronkospazm⁴

Deri ve deri altı doku hastalıkları

Yaygın: Kontüzyonlar^{1,3}

Kas-iskelet bozuklukları, bağdoku ve kemik hastalıkları

Yaygın: Kas krampları, travmatik kırıklar^{1,3}, artralji, miyalji

¹Plaseboda yaygın olarak raporlanmıştır.

²Plaseboda çok yaygın olarak raporlanmıştır.

³Bir KOAH çalışmasında 3 yıldan fazla raporlanmıştır.

⁴Bölüm 4.4'e bakınız.

⁵Bölüm 5.1'e bakınız.

Seçili advers olayların tanımı

Beta2 agonist tedavisinin tremor, çarpıntılar ve baş ağrısı gibi farmakolojik yan etkileri bildirilmiştir fakat bunlar geçici olma ve düzenli tedaviyle birlikte azalma eğilimindedir.

Diğer inhalasyon tedavilerinde olduğu gibi, doz uygulamasından hemen sonra başlayan hırıltı artışı ve nefes darlığı ile birlikte paradoksal bronkospazm ortaya çıkabilir. Paradoksal bronkospazm, hızlı etkili bronkodilatöre yanıt verir ve hemen tedavi edilmelidir. CYPLOS ARVOHALER derhal kesilmeli, hasta değerlendirilmeli ve gerekli ise alternatif tedaviye başlanmalıdır.

Flutikazon propiyonat içeriği nedeniyle bazı hastalarda ses kısıklığı ağız ve boğaz kandidiyazı (pamukçuk) ve seyrek vakalarda özofagus kandidiyazı (pamukçuk) görülebilir. Gerek ses kısıklığı gerekse ağız ve boğaz kandidiyazı insidansı, ürün kullanıldıktan sonra ağız yıkanarak ve/veya dişler fırçalanarak giderilebilir. Semptomatik ağız ve boğaz kandidiyazı, CYPLOS ARVOHALER tedavisi devam ederken topikal anti-fungal terapi ile tedavi edilebilir.

Özel popülasyonlara ilişkin ek bilgiler:

Pediyatrik popülasyon

Olası sistemik etkiler; Cushing sendromu, Cushing benzeri belirtiler, adrenal supresyon, çocukların ve adolesanların büyümesinde gecikmedir (bkz. Bölüm 4.4). Çocuklarda ayrıca anksiyete, uyku bozukluğu ve hiperaktiviteyle iritabilite gibi davranışsal değişiklikler görülebilir.

Şüpheli advers reaksiyonların raporlanması

Ruhsatlandırma sonrası şüpheli ilaç advers reaksiyonlarının raporlanması büyük önem taşımaktadır. Raporlama yapılması, ilacın yarar/risk dengesinin sürekli olarak izlenmesine olanak sağlar. Sağlık mesleği mensuplarının herhangi bir şüpheli advers reaksiyonu Türkiye Farmakovijilans Merkezi (TÜFAM)'ne bildirmeleri gerekmektedir (www.titck.gov.tr; e-posta: tufam@titck.gov.tr; tel: 0 800 314 00 08; faks: 0 312 218 35 99)

4.9. Doz aşımı ve tedavisi

Semptomlar ve bulgular

Salmeterol/flutikazon propiyonat için doz aşımına dair klinik çalışma verisi bulunmamaktadır, ancak salmeterol ve/veya flutikazon propiyonat ile ilgili doz aşımı bilgileri aşağıda verilmiştir:

Salmeterol doz aşımının belirti ve semptomları sersemlik hali, sistolik kan basıncında artış, tremor, baş ağrısı ve taşikardidir. Salmeterol/flutikazon propiyonat doz aşımı için spesifik bir tedavi bulunmamaktadır. Doz aşımı durumunda hastaya, gerektiği şekilde uygun gözlem ile birlikte destekleyici tedavi uygulanmalıdır. Buna ek olarak hipokalemi meydana gelebilir bu nedenle serum potasyum düzeyleri izlenmelidir. Potasyum replasmanı göz önünde bulundurulmalıdır.

Akut: Önerilenden yüksek flutikazon propiyonat dozlarının akut inhalasyonu adrenal fonksiyonunda geçici supresyona neden olabilir. Adrenal fonksiyonu plazma kortizol ölçümleri ile doğrulandığı üzere birkaç günde normale döndüğünden bu doz acil tedavi gerektirmemektedir.

İnhale flutikazon propiyonat ile kronik doz aşımı:

Adrenal rezerv izlenmelidir. Sistemik kortikosteroidler ile tedavi gerekli olabilir. Stabilizasyon sağlandığında önerilen dozda inhale kortikosteroid ile tedaviye devam edilmelidir. Adrenal supresyon için bkz. Bölüm 4.4.

Gerek akut gerekse kronik flutikazon propiyonat doz aşımı durumunda salmeterol/flutikazon propiyonat tedavisine, semptom kontrolü için uygun dozajda devam edilmelidir.

5. FARMAKOLOJİK ÖZELLİKLER

5.1. Farmakodinamik özellikler

Farmakoterapötik grup: Kortikosteroidler ve Diğer İlaçlar ile Kombine Adrenerjikler
(Antikolinergik Kombinasyonları Hariç)
ATC Kodu: R03AK06

Etki mekanizması:

CYPLOS ARVOHALER farklı etki şekline sahip salmeterol ve flutikazon propiyonat içermektedir. İki etkin maddenin ilgili etki mekanizmaları aşağıda tartışılmaktadır.

Salmeterol

Salmeterol reseptörün sekonder bağlanma bölgesine bağlanan uzun bir yan zincire sahip selektif uzun etkili (12 saat) bir beta₂ adrenoseptör agonisttir. Salmeterol klasik kısa etkili beta₂ agonistlerin önerilen dozlarına kıyasla en az 12 saat süren daha uzun süreli bronkodilatasyon sağlamaktadır.

Flutikazon propiyonat

Önerilen dozlarda inhalasyon yoluyla verilen flutikazon propiyonat akciğerlerde bir glukokortikoid antienflamatuvar etkiye sahiptir ve bu etki kortikosteroidler sistemik yolla uygulandığında görüldenden daha az yan etkiyle semptomlarda ve astım alevlenmelerinde azalma sağlamaktadır.

Klinik etkililik ve güvenilirlik

Salmeterol/flutikazon propiyonat astım klinik çalışmaları

İnatçı astımı olan 3416 erişkin ve adolesanda yapılan 12 aylık bir çalışmada (Optimal Astım Kontrolünü Sağlanması, GOAL) astım tedavisi hedeflerinin erişilebilir olup olmadığının belirlenmesi için tek başına inhale kortikosteroidler (Flutikazon Propiyonat) ile salmeterol/flutikazon propiyonatın etkililik ve güvenliliği karşılaştırılmıştır. Tedavi dozu **Toplam kontrol sağlanana veya çalışma ilacının en yüksek dozuna erişilene kadar 12 haftada bir artırılmıştır. GOAL, salmeterol/flutikazon propiyonat verilen hastadan tek başına inhale kortikosteroid (IKS) verilen hastalara kıyasla daha fazla hastada astım kontrolü sağlandığı ve bu kontrolün daha düşük kortikosteroid dozunda elde edildiğini göstermiştir.

*İyi kontrol altına alınmış astım, tek başına IKS'ye kıyasla salmeterol/flutikazon propiyonat ile daha hızlı şekilde elde edilmiştir. Bireysel olarak iyi kontrolün sağlandığı haftanın elde

edilmesi için hastaların %50'sindeki tedavi süresi salmeterol/flutikazon propiyonat için 16 gün ve IKS grubu için 37 gün olmuştur. Daha önce steroid tedavisi alamayan bir hasta alt grubunda bireysel iyi kontrol altına alınmış haftaya kadar geçen süre salmeterol/flutikazon propiyonat ile 16 gün olurken IKS ile 23 gün olmuştur.

Genel çalışma bulguları aşağıdakileri göstermiştir:

12 Ayda *İyi Kontrol Altına Alınmış (WC) ve **Tam Olarak Kontrol Altına Alınmamış (TC) Astımlı Hastaların Oranı				
Çalışma Öncesi Tedavi	Salmeterol/FP		FP	
	WC	TC	WC	TC
IKS yok (tek başına kısa etki süreli beta agonisti SABA)	%78	%50	%70	%40
Düşük doz IKS (≤500mcg beklometazon dipropiyonat (BDP) veya eşdeğer/gün)	%75	%44	%60	%28
Orta doz IKS (>500-1000mcg dipropiyonat BDP veya eşdeğer/gün)	%62	%29	%47	%16
3 tedavi düzeyinde birleştirilmiş bulgular	%71	%41	%59	%28

*Yeterli düzeyde kontrol altına alınan astım; >1 semptom skoru ile ≤2 gün (semptom skoru 1, 'gün içinde bir kısa süreli semptom' şeklinde tanımlanır), ≤2 gün ve haftada ≤4 SABA kullanımı, ≥%80 öngörülen sabah pik ekspiratuar akımı, gece uyanmalarının olmaması, alevlenmelerin olmaması ve tedavi değişikliği gerektiren yan etkilerin olmaması

**Tam kontrol altına alınan astım; semptomların olmaması, SABA kullanımının olmaması, ≥%80 öngörülen sabah pik ekspiratuar akışı, gece uyanmalarının olmaması, alevlenmelerin olmaması ve tedavi değişikliği gerektiren yan etkilerin olmaması

Bu çalışmadaki bulgular günde iki kez Salmeterol/Flutikazon 50/100 mikrogram dozunun, hızlı astım kontrolünün gerekli olduğu düşünülen orta şiddette dirençli astım hastalarında ilk idame tedavisi olarak değerlendirilebileceğini düşündürmektedir.

≥18 yaşındaki dirençli astım hastası 318 kişide yapılan bir çift kör, randomize, paralel gruplu çalışmada iki haftalık sürede günde iki kez iki inhalasyonla (çift doz) salmeterol/flutikazon propiyonat kullanımının güvenilirlik ve tolerabilitesi değerlendirilmiştir. Bu çalışma 14 güne kadar her salmeterol/flutikazon propiyonat dozu inhalasyonunun iki katına çıkarılmasının günde iki kez tek inhalasyona kıyasla beta agonist ile ilişkili yan etkilerde küçük bir artışa (tremor; 0'a karşı 1 hasta [%1], palpasyon; 1 hastaya [<%1] karşı 6 [%3], kas krampları; 1 [<%1] hastaya karşı 6 [%3]) ve inhale kortikosteroid ile ilişkili yan etkilerde benzer bir insidansa neden olduğunu göstermiştir (örn, oral kandidiyazis; 16 hastaya [%8] karşı 6 [%6], ses kısıklığı; 4 hastaya [%2] karşı 2 [%2]). Salmeterol/flutikazon propiyonat dozunun ek kısa süreli (14 güne kadar) inhale kortikosteroid tedavisine ihtiyaç duyulan erişkin hastalarda iki katına çıkarılması düşünülürse beta agonist ile ilişkili yan etkilerdeki küçük artış dikkate alınmalıdır.

Astım

Çok Merkezli Salmeterol Astım Araştırma Çalışması

Çok Merkezli Salmeterol Astım Araştırma Çalışması, yetişkin ve ergen gönüllülerde olağan tedaviye salmeterol veya plasebo eklenmesinin güvenliğini karşılaştıran 28 haftalık bir ABD çalışmasıydı. Solunum ile ilişkili ölüm ve solunum ile ilişkili yaşamı tehdit eden olayların kombine sayısı olan primer sonlanım noktası açısından anlamlı farklılık olmasa da, çalışma salmeterol alan hastalarda astımla ilişkili ölüm sayısında anlamlı artış göstermiştir (salmeterol ile tedavi edilen 13.176 hastada 13 ölüme kıyasla plasebo alan 13.179 hastada 3 ölüm). Çalışma eşzamanlı inhale kortikosteroid kullanımının etkisini değerlendirmek için tasarlanmamıştır ve

gönüllülerin yalnızca %47'si başlangıçta İKS kullanımını bildirmiştir.

Astımda salmeterol+flutikazon propiyonat ile tek başına flutikazon propiyonatın güvenliliği ve etkililiği

Salmeterol+flutikazon propiyonat ile tek başına flutikazon propiyonatın güvenliliği ve etkililiğini karşılaştırmak için biri yetişkin ve ergen gönüllülerde (AUSTRI çalışması), diğeri 4-11 yaşlarında pediyatrik gönüllülerde (VESTRI çalışması) olmak üzere iki tane çok merkezli 26 haftalık çalışma yürütülmüştür. Her iki çalışmaya dahil edilen gönüllülerin bir önceki yılda astımla ilişkili hastaneye yatış veya astım alevlenmesi ile birlikte orta ile şiddetli inatçı astımı vardı. İki çalışmanın da primer hedefi tek başına İKS'ye (flutikazon propiyonat) kıyasla İKS tedavisine LABA eklenmesinin (salmeterol+flutikazon propiyonat) astımla ilişkili olaylar (astımla ilişkili hastaneye yatış, endotrakeyal entübasyon ve ölüm) açısından non-inferioriteyi değerlendirmektir. Çalışmanın ikincil hedefi ciddi astım alevlenmesi (astımın kötüye gitmesi nedeniyle en az 3 gün sistemik kortikosteroid kullanımına gerek olması veya sistemik kortikosteroid kullanımı gerektiren astım nedeni hastaneye veya acile yatış olarak tanımlanmıştır) açısından İKS+LABA'nın (salmeterol+flutikazon propiyonat) tek başına İKS tedavisine (flutikazon propiyonat) üstünlüğünü değerlendirmektir.

AUSTRI ve VESTRI çalışmalarına sırasıyla 11.679 ve 6.208 hasta randomize edilmiş ve tedavi görmüştür. Primer sonlanma noktası güvenlilik için, her iki çalışmada da non-inferiorite gösterilmiştir (bkz. aşağıda tablo)

26 haftalık AUSTRI ve VESTRI çalışmalarında astımla ilişkili ciddi olaylar

	AUSTRI		VESTRI	
	Salmeterol+ Flutikazon propiyonat (n=5,834)	Tek başına flutikazon propiyonat (n=5,845)	Salmeterol+ Flutikazon propiyonat (n=3,107)	Tek başına flutikazon propiyonat (n=3,101)
Birleşik sonlanma noktası (astımla ilişkili hastaneye yatış, endotrakeyal entübasyon ve ölüm)	34 (%0,6)	33 (%0,6)	27 (%0,9)	21 (%0,7)
Salmeterol+flutikazon propiyonat/flutikazon propiyonat risk oranı (GA: %95)	1,029 (0,638- 1,622) ^a		1,285 (0,726- 2,272) ^b	
Ölüm	0	0	0	0
Astımla ilişkili hastaneye yatış	34	33	27	21
Endotrakeyal entübasyon	0	2	0	0

^a Göreceli risk için %95 GA üst sonucu 2.0'dan azsa, non-inferiorite sonucuna karar verilmiştir

^b Göreceli risk için %95 GA üst sonucu 2.675'ten azsa, non-inferiorite sonucuna karar verilmiştir

İkincil etkililik sonlanma noktası için, flutikazon propiyonatla karşılaştırıldığında salmeterol+flutikazon propiyonatla ilk astım alevlenmesine kadar geçen sürede azalma her iki çalışmada da görülmüştür, ancak yalnızca AUSTRI'de istatistiksel olarak anlamlı fark sağlanmıştır:

	AUSTRI		VESTRI	
	Salmeterol+ Flutikazon propiyonat (n=5,834)	Tek başına flutikazon propiyonat (n=5,845)	Salmeterol+ Flutikazon propiyonat (n=3,107)	Tek başına flutikazon propiyonat (n=3,101)
Astım alevlenmesi olan gönüllülerin sayısı	480 (%8)	597 (%10)	265 (%9)	309 (%10)
Salmeterol+flutikazon propiyonat/flutikazon propiyonat risk oranı (GA: %95)	0,787 (0,698, 0,888)		0,859 (0,729, 1,012)	

KOAH

Kısa etkili beta2-agonistlerine %10 reversibilite kısıtlaması olmayan semptomatik KOAH hastaları:

6 ay boyunca yürütülen plasebo kontrollü klinik çalışmalar, 50/250 mikrogram ve 50/500 mikrogramlık salmeterol/flutikazon propiyonatın düzenli kullanımının akciğer fonksiyonunu hızlı ve anlamlı derecede düzelttiğini, nefes darlığını ve rahatlatıcı ilaç kullanımını anlamlı derecede azalttığını göstermiştir. Aynı zamanda hastaların sağlık durumunda da anlamlı derecede düzelme olmuştur.

Kısa etkili beta2-agonistlerine %10'dan daha az reversibilite gösteren semptomatik KOAH hastaları:

6 ve 12 ay boyunca yürütülen plasebo kontrollü klinik çalışmalar, 50/500 mikrogram salmeterol/flutikazon propiyonatın düzenli kullanımının akciğer fonksiyonunu hızlı ve anlamlı derecede düzelttiğini, nefes darlığını ve rahatlatıcı ilaç kullanımını anlamlı derecede azalttığını göstermiştir. 12 aylık periyod boyunca KOAH alevlenme riski ve ilave oral kortikosteroid ihtiyacı anlamlı derecede azalmıştır. Aynı zamanda hastaların sağlık durumunda da anlamlı derecede düzelme olmuştur.

Salmeterol/flutikazon propiyonat 50/500 mikrogram hem tedavi sırasında sigara içen hem de sigarayı bırakmış hastalarda akciğer fonksiyonunu ve sağlık durumunu düzeltmede ve KOAH alevlenme riskini azaltmada etkili bulunmuştur.

TORCH çalışması (TOwards a Revolution in COPD Health; KOAH'ta devrime doğru):

TORCH, KOAH hastalarında, günde 2 kez 50/500 mikrogram salmeterol/flutikazon propiyonat, günde 2 kez 50 mikrogram salmeterol, günde 2 kez 500 mikrogram FP (flutikazon propiyonat) veya plasebo ile yapılan tedavinin tüm nedenlere bağlı ölümler üzerindeki etkisini değerlendirmek için yapılan 3 yıllık bir çalışmadır. Başlangıç (bronkodilatörden önce) FEV₁'i beklenen normal değerlerin %60'ından az olan orta-şiddetli ve şiddetli KOAH hastaları çift-kör tedavi almaya üzere randomize edilmiştir. Çalışma boyunca, diğer inhale kortikosteroidler, uzun etkili bronkodilatörler ve uzun süre sistemik kortikosteroidler dışında, her zamanki KOAH tedavilerini almalarına izin verilmiştir. Üç yıllık sağkalım durumu, çalışmadan çıkıp çıkmadıklarına bakılmaksızın hastaların tümü için tespit edilmiştir. Primer sonlanma noktası, plaseboya kıyasla salmeterol/flutikazon propiyonat için 3 yılda tüm nedenlere bağlı ölümlerin azaltılmasıdır. (Tablo 1)

Tablo 1

	Plasebo N = 1524	Salmeterol 50 N = 1521	FP 500 N = 1534	Salmeterol/flutikazon propiyonat 50/500 N = 1533
3 yılda tüm nedenlere bağlı ölüm				
Ölüm sayısı (%)	231 (% 15,2)	205 (% 13,5)	246 (% 16,0)	193 (% 12,6)
Plaseboya karşı risk oranı (GA) p değeri	Geçerli değil	0,879 (0,73, 1,06) 0,180	1,060 (0,89, 1,27) 0,525	0,825 (0,68, 1,00) 0,052 ¹
Risk oranı, komponentlerine karşı salmeterol/flutikazon propiyonat 50/500 (GA) p değeri	Geçerli değil	0,932 (0,77, 1,13) 0,481	0,774 (0,64, 0,93) 0,007	Geçerli değil

1. birincil etkinlik karşılaştırılması üzerinde yapılmış 2 ara analiz için sigara içme durumu açısından gruplandırılmış bir log-rank analizi için ayarlanmış P değeri.

Salmeterol/flutikazon propiyonatın, plaseboya kıyasla 3 yıl içinde herhangi bir zamanda ölüm riskini %17,5 oranında azalttığı görülmüştür. (Risk Oranı 0,825 (% 95 GA 0,68, 1,00, p=0,052; tümü ara analizler için ayarlanmıştır). Plaseboya kıyasla, üç yıllık süre içinde herhangi bir zamanda herhangi bir nedenden dolayı gerçekleşen ölümlerde, salmeterol ile %12 azalma (p=0,180) ve FP ile % 6 artış (p=0,525) olmuştur. (Tablo 1)

Cox'un Orantısal Risk modelinin kullanıldığı destekleyici bir analiz, plaseboya kıyasla 3 yıl içinde herhangi bir zamanda ölüm riskinde %19 azalma gösteren salmeterol/flutikazon propiyonat için 0,811'lik (%95 GA 0,670, 0,982, p=0,031) bir risk oranı olduğunu göstermiştir. Model önemli faktörler (sigara içme durumu, yaş, cinsiyet, bölge, başlangıç FEV₁ ve Vücut Kitle İndeksi) için ayarlanmıştır. Tedavi etkilerinin bu faktörlere göre değiştiğine dair kanıt yoktur. (Tablo 1)

Üç yıl içinde KOAH'a bağlı nedenlerden dolayı ölen hastaların yüzdesi plasebo için %6,0, salmeterol için %6,1, FP için %6,9 ve salmeterol/flutikazon propiyonat için %4,7'dir. (Tablo 1)

Plaseboya kıyasla salmeterol/flutikazon propiyonat, orta şiddetli ve şiddetli alevlenmeleri %25 (%95 GA: %19 ve %31 arasında; p<0,001) oranında azaltmıştır. Salmeterol/flutikazon propiyonat alevlenme oranını, salmeterol ile karşılaştırıldığında %12 (%95 GA: %5 ve %19 arasında; p=0,002), FP ile karşılaştırıldığında da %9 (%95 GA: %1 ve %16 arasında; p=0,024) oranında azaltmıştır. Plaseboya kıyasla salmeterol ve FP alevlenme oranını anlamlı derecede sırasıyla %15 (%95 GA: %7 ve %22 arasında; p<0,001) ve %18 (%95 GA: %11 ve %24 arasında; p<0,001) oranında azaltmıştır.

St George Solunum Anketi (SGSA) ile ölçülen Sağlıkla İlişkili Yaşam Kalitesi, plaseboya kıyasla tüm aktif tedavi yöntemleri ile düzelmiştir. Üç yıl boyunca salmeterol/flutikazon propiyonat ile sağlanan ortalama düzelme plaseboya kıyasla - 3,1 birim (%95 GA: - 4,1 ve - 2,1 arasında; p<0,001), salmeterole kıyasla - 2,2 birim (p < 0,001) ve FP'ye kıyasla - 1,2 birimdir (p=0,017).

Üç yıllık tedavi süresi boyunca, FEV₁ değerleri salmeterol/flutikazon propiyonat ile tedavi edilenlerde plasebo ile tedavi edilenlerden daha yüksektir (3 yıl boyunca ortalama fark 92 mL, %95 GA: 75 – 108 mL; p<0,001). FEV₁ üzerinde salmeterol/flutikazon propiyonat salmeterolden veya FP'den daha etkilidir (salmeterol için ortalama fark 50 mL, p<0,001 ve FP için 44 mL'dir, p<0,001).

Advers olay olarak bildirilen pnömoninin 3 yıllık tahmini olasılığı plasebo için %12,3, salmeterol için %13,3, FP için %18,3 ve salmeterol/flutikazon propiyonat için %19,6'dır (Salmeterol/flutikazon propiyonatın plaseboya karşı risk oranı: 1,64, %95 GA: 1,33 ve 2,01 arasında, p<0,001). Pnömoni ile ilişkili ölümlerde artış olmamıştır; tedavi sırasında birincil olarak pnömoniyeye bağlı oldukları düşünülen ölümler plasebo için 7, salmeterol için 9, FP için 13 ve salmeterol/flutikazon propiyonat için 8 olarak tespit edilmiştir. Kemik kırılma olasılığında anlamlı farklılık yoktur (plasebo %5,1, salmeterol %5,1, FP %5,4 ve salmeterol/flutikazon propiyonat %6,3; plaseboya karşı salmeterol/flutikazon propiyonat için risk oranı: 1,22, %95 GA: 0,87 ve 1,72 arasında, p = 0,248). Göz bozuklukları, kemik bozuklukları ve hipotalamus-hipofiz-adrenal eksen bozuklukları ile ilgili advers olayların insidansı düşüktür ve tedaviler arasında farklılık gözlenmemiştir. Salmeterol alan tedavi gruplarında kardiyak advers olaylarında artış olduğuna dair kanıt yoktur.

Pediyatrik popülasyon:

SAM101667 çalışmasında, 6 ila 16 yaşlarında semptomatik astımı olan 158 çocukta, semptom kontrolü ve akciğer fonksiyonu açısından salmeterol/flutikazon propiyonat kombinasyonu flutikazon propiyonat dozunun ikiye katlanmasıyla eşit etkililikte bulunmuştur. Bu çalışma alevlenme üzerine etkileri araştırmak için tasarlanmamıştır.

4 ila 11 yaşlarında çocukların (n=257), her ikisi de günde iki defa olmak üzere salmeterol/flutikazon propiyonat 50/100 veya salmeterol 50mcg + flutikazon propiyonat 100mcg ile tedavi edildiği 12 haftalık bir çalışmada, her iki tedavi kolunda pik ekspiratuar akımda %14'lük bir gelişme ile semptom skoru ve kurtarıcı salbutamol kullanımında iyileşmeler görülmüştür. İki tedavi kolu arasında farklılık bulunmamıştır. İki tedavi kolu arasında güvenilirlik parametreleri açısından farklılık bulunmamıştır.

4 ila 11 yaşlarında persistan astımı olan ve inhale kortikosteroid tedavisindeyken semptomatik olan çocukların (n=203) dahil edildiği randomize paralel grup çalışmasında güvenilirlik primer hedef olmuştur. Çocuklara günde iki defa tek başına salmeterol/flutikazon propiyonat (50/100mcg) veya tek başına flutikazon propiyonat (100mcg) tedavisi verilmiştir. Salmeterol/flutikazon propiyonat alan iki çocuk ve flutikazon propiyonat alan beş çocuk astımın kötüleşmesi nedeniyle çalışmadan ayrılmıştır. 12 hafta sonunda çalışmanın her iki kolunda da 24 saatlik üriner kortizol atılımı anormal olan çocuk bulunmamıştır. Çalışma kolları arasında güvenilirlik profili açısından fark bulunmamıştır.

Gebelik sırasında astımda flutikazon propiyonat içeren ilaçların kullanımı

Majör konjenital malformasyon (MKM) riskini değerlendirmek için, Birleşik Krallık elektronik sağlık kayıtları kullanılarak birinci trimesterde tek başına inhale flutikazon propiyonat ve salmeterol+flutikazon propiyonat ile flutikazon propiyonat içermeyen İKS maruziyetinin karşılaştırıldığı, gözlemsel retrospektif epidemiyolojik kohort çalışması yürütülmüştür. Bu çalışmaya karşılaştırma amaçlı plasebo dahil edilmemiştir.

Birinci trimesterde İKS-maruziyeti olan 5362 gebeden oluşan astım kohortunda, 131 tanı konmuş MKM belirlenmiştir; flutikazon propiyonat veya salmeterol+flutikazon propiyonat maruziyeti olan 1612'sinden (%30) 42'sinde MKM tanısı konulduğu belirlenmiştir. 1. yılda flutikazon propiyonat ile flutikazon propiyonat olmayan İKS maruziyeti karşılaştırıldığında kadınlarda tanı konulmuş MKM'ler için ayarlanmış olasılık oranı orta şiddette astımlılarda 1,1 (%95 GA: 0,5 – 2,3) ve şiddetli astımlılarda 1,2 (%95 GA: 0,7 – 2,0) olmuştur. İlk trimesterde tek başına flutikazon propiyonat ile salmeterol+flutikazon propiyonat maruziyeti karşılaştırıldığında MKM riskinde farklılık görülmemiştir. Astım şiddet basamaklarında mutlak MKM riskleri flutikazon propiyonat maruziyeti olan 100 gebelikte 2,0 ila 2,9 arasında değişmektedir. Bu da Pratisyen Hekimlik Araştırma Veritabanında astım tedavisine maruziyeti olmayan 15.840 gebelikte yürütülen çalışmanın sonuçlarıyla karşılaştırılabilir olmuştur (100 gebelikte 2,8 MKM).

5.2. Farmakokinetik özellikler

Genel özellikler

Hayvanlarda veya insanlarda inhalasyon yoluyla birlikte uygulanan salmeterol ve flutikazon propiyonatın birbirlerinin farmakokinetiğini etkilediğine dair herhangi bir bulgu yoktur.

Bu nedenle farmakokinetik açıdan her iki bileşen ayrı ayrı düşünülebilir.

Salmeterol

Salmeterol akciğerlerde lokal olarak etki eder, bu nedenle plazma seviyeleri terapötik etkinin belirleyicisi değildir. Terapötik dozlarda inhalasyondan sonra çok düşük plazma konsantrasyonları gösterdiği için (yaklaşık 200 pg/mL veya daha az) plazmadaki ilaç miktarının tayini teknik olarak zor olduğundan salmeterolün farmakokinetiği ile ilgili sadece sınırlı veriler bulunmaktadır.

Flutikazon propiyonat

Emilim:

Sağlıklı gönüllülerde inhalasyon yoluyla alınan tek doz flutikazon propiyonatın mutlak biyoyararlanımı, kullanılan inhalasyon cihazına göre nominal dozun yaklaşık %5-11'i arasında değişmektedir. Astımlı hastalarda inhale flutikazon propiyonata sistemik maruziyet daha düşük düzeyde gözlenmiştir. Sistemik emilim temelde akciğerlerde meydana gelmekte olup ilk başta hızlı ve sonrasında uzun sürelidir. İn hale dozun kalanı yutulabilir ancak düşük suda çözünürlük ve presistemik metabolizma nedeniyle sistemik maruziyete minimum katkıda bulunur ve oral biyoyararlanımının %1'den az olmasını sağlar. Sistemik maruziyet, inhale dozun artışıyla lineer şekilde artar.

Dağılım:

Flutikazon propiyonatın dispozisyonu, yüksek plazma klerensi (1150 ml/dak), kararlı durumda yüksek dağılım hacmi (300 L) ve yaklaşık 8 saat olan terminal yarılanma ömrü ile karakterizedir.

Flutikazon propiyonatın plazma proteinlerine bağlanma oranı %91'dir.

Biyotransformasyon:

Flutikazon propiyonat başlıca sitokrom P450 enzimi CYP3A4 tarafından inaktif karboksilik asite metabolize edilir.

Eliminasyon:

Flutikazon propiyonat sistemik dolaşımdan çok hızlı temizlenir. Flutikazon propiyonatın renal klirensi önemsiz düzeydedir. Dozun %5'inden daha azı idrarda temelde metabolitler olarak atılmaktadır. Dozun büyük bir bölümü feçeste metabolitler ve değişmemiş olarak atılmaktadır.

Hastalardaki karakteristik özellikler

Böbrek/Karaciğer yetmezliği:

Veri bulunmamaktadır.

Değişik yaş grupları

Pediyatrik popülasyon

4 ila 77 yaş arası 350 hastayı (hastaların 174'ü 4-11 yaş) içeren, farklı cihazların (orijinal cihaz, ölçülü inhalasyon cihazı) kullanıldığı, kontrol gruplarına yer verilen 9 çalışmadan bildirilen verilerin kullanıldığı bir popülasyon farmakokinetiği analizinde, flutikazon propiyonat 100 (orijinal cihaz) ile karşılaştırıldığında salmeterol/flutikazon propiyonat 50/100 (orijinal cihaz) ile tedavi sonrasında daha yüksek flutikazon propiyonat sistemik maruziyeti görülmüştür.

Çocuklarda ve Adölesan/Erişkin Popülasyonlarda flutikazon propiyonat (orijinal cihaz) karşısında Salmeterol/flutikazon propiyonat karşılaştırması için Geometrik Ortalama Oranı [%90 GA]

Tedavi (test karşısında referans)	Popülasyon	EAA	C_{maks}
<i>Salmeterol/ flutikazon propionat 50/100 (orijinal cihaz) flutikazon propionat 100 (orijinal cihaz)</i>	<i>Çocuklar (4–11 yaş)</i>	<i>1,20 [1,06 – 1,37]</i>	<i>1,25 [1,11 – 1,41]</i>
<i>Salmeterol/ flutikazon propiyonat 50/100 (orijinal cihaz) flutikazon propiyonat 100 (orijinal cihaz)</i>	<i>Adölesan/Erişkin (≥12 yaş)</i>	<i>1,52 [1,08 – 2,13]</i>	<i>1,52 [1,08 – 2,16]</i>

21 günlük salmeterol/flutikazon propiyonat inhaler 25/50 mikrogram (spacer ile birlikte veya spacer olmaksızın günde iki kez 2 inhalasyon) veya salmeterol/flutikazon propiyonat 50/100 mikrogram (orijinal cihaz) (günde iki kez 1 inhalasyon) tedavilerinin etkisi 4 ila 11 yaşlarında hafif astımlı 31 çocukta değerlendirilmiştir. Salmeterol/flutikazon propiyonat inhaler, spacer ile birlikte salmeterol/flutikazon propiyonat inhaler ve salmeterol/flutikazon propiyonat (orijinal cihaz) için salmeterol sistemik maruziyeti benzer olmuştur (sırasıyla 126pg sa/mL [%95 GA: 70, 225], 103pg sa/mL [%95 GA: 54, 200] ve 110 pg sa/mL [%95 GA: 55, 219]). Flutikazon propiyonat sistemik maruziyeti spacer ile birlikte kullanılan salmeterol/flutikazon propiyonat inhaler ile (107pg sa/mL [%95 GA: 45,7, 252,2]) ve salmeterol/flutikazon propiyonatta (orijinal cihaz) (138pg sa/mL [%95 GA: 69,3, 273,2]) benzer olmuştur, ancak salmeterol/flutikazon propiyonat inhaler için daha düşüktür (24pg sa/mL [%95 GA: 9,6, 60,2]).

5.3. Klinik öncesi güvenlilik verileri

Ayrı şekilde verilen salmeterol ve flutikazon propiyonatın hayvan çalışmalarına göre insanlarda kullanıma yönelik güvenlilikle ilişkili tek endişe farmakolojik etkilerin artmasıyla ilişkili etkiler olmuştur.

Hayvan üreme çalışmalarında glukokortikoidlerin, malformasyonlara (yarık damak, iskelet bozuklukları) neden olduğu gösterilmiştir. Bununla birlikte bu hayvan deneylerinin önerilen dozların verildiği insanlar için anlamlı olduğu düşünülmemektedir. Salmeterol ksinafoat ile yapılan hayvan çalışmaları sadece yüksek maruziyet düzeylerinde embriyofetal toksisite göstermiştir. Birlikte uygulanımı takiben bilinen glukokortikoid kaynaklı anomalilerle ilişkilendirilen dozlarda sıçanlarda artan transpoze umbilikal arter ve ossipital kemikte eksik osifikasyon insidansı tespit edilmiştir. Salmeterol ksinafoat veya flutikazon propiyonat genetik toksisite potansiyeli göstermemiştir.

6. FARMASÖTİK ÖZELLİKLER

6.1. Yardımcı maddelerin listesi

Laktoz monohidrat (sığıır kaynaklı laktoz)

6.2. Geçimsizlikler

Geçerli değildir.

6.3. Raf ömrü

24 ay

6.4. Saklamaya yönelik özel tedbirler

25°C'nin altındaki oda sıcaklığında saklayınız. Kuru bir yerde saklanmalıdır.

Çocukların göremeyeceği, erişemeyeceği yerlerde ve ambalajında saklayınız.

6.5. Ambalajın niteliği ve içeriği

60 inhalasyon dozu içeren ARVOHALER cihazı ve karton kutuda kullanma talimatı ile birlikte sunulmaktadır.

6.6. Beşeri tıbbi üründen arta kalan maddelerin imhası ve diğer özel önlemler

Tüm kullanılmayan ürün ve atık maddeler “Tıbbi Atıkların Kontrolü Yönetmeliği” ve “Ambalaj Atıklarının Kontrolü Yönetmeliği”ne uygun olarak imha edilmelidir.

CYPLOS ARVOHALER kullanma talimatları

CYPLOS ARVOHALER ölçülü bir dozda hazırlanmış tozun akciğerlere inhale edilmesini sağlayan bir cihazdır.

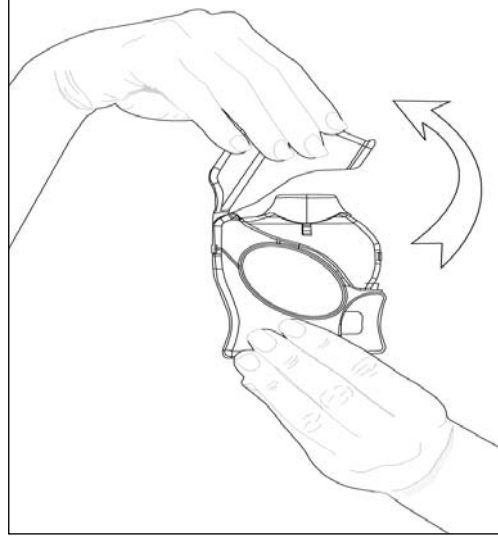
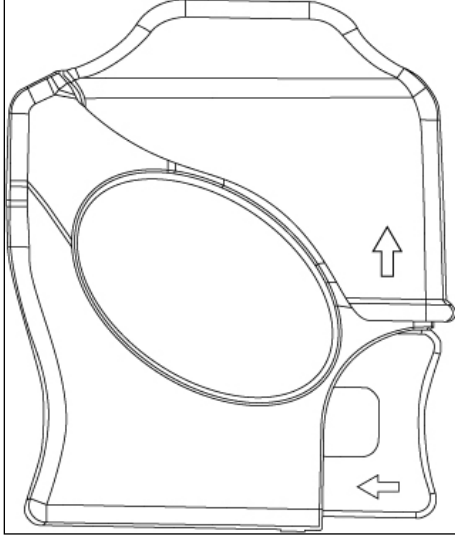
Kullanılmamış bir ARVOHALER içinde ayrı ayrı korunmuş olarak doz halde 60 dozluk ilaç bulunur. ARVOHALER'in alt kısmında yer alan doz göstergesi kaç doz kaldığını gösterir. İlaç miktarı azaldığında sizi uarmak üzere 10 - 0 arasındaki rakamlar kırmızı renkte yazılmıştır.

İlacın alınması için ARVOHALER cihazının kullanımı aşağıdaki beş basamakta gösterilmiştir:

1. Cihaz kapağının açılması
2. Doz hazırlama butonuna basılması
3. İçine çekilmesi (inhale edilmesi)
4. Cihazın kapağının kapatılması
5. Ağız çalkalama

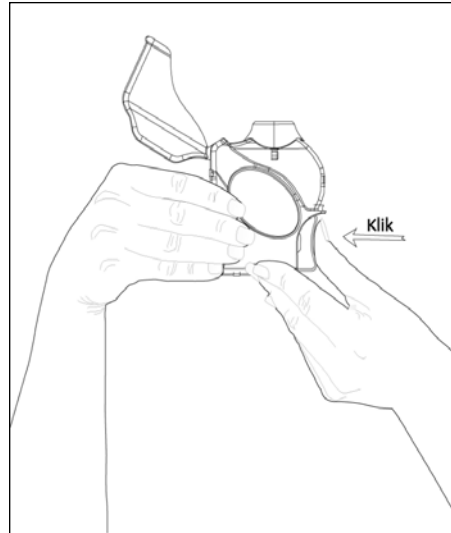
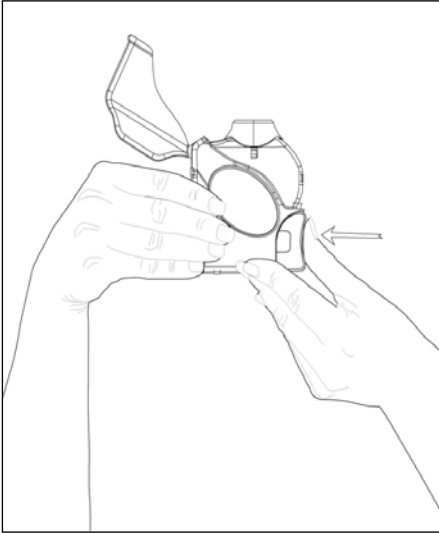
1. Cihaz kapağının açılması

ARVOHALER'i açmak için bir elinizle cihazı tutarken diğer eliniz ile kapağı ok yönünde kaldırınız. Cihazın kapağı kapalıyken doz hazırlama butonuna basmak için zorlamayınız.



2. Doz hazırlama butonuna basılması

ARVOHALER'i ağızlığı size dönük olacak şekilde tutunuz. Doz hazırlama butonuna bir "klik" sesi duyulana kadar basınız. ARVOHALER artık kullanıma hazırdır.



3. İçine çekilmesi (İnhale edilmesi)

İlacı içinize çekmeden önce bu bölümü dikkatli bir şekilde okuyunuz.

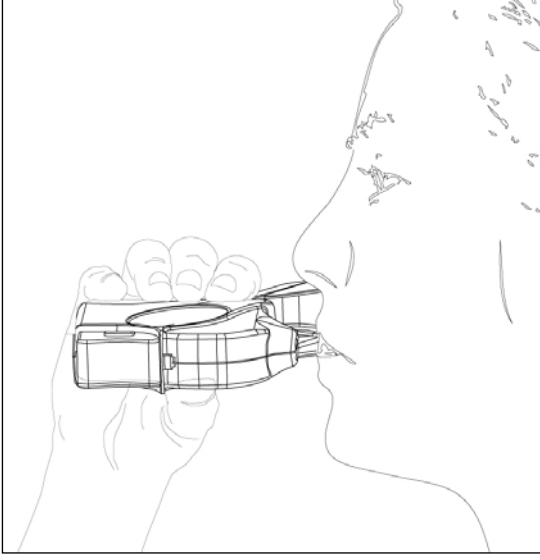
- ARVOHALER'i ağızınızdan uzakta tutarak, nefesinizi verebildiğiniz kadar dışarı veriniz.

Unutmayınız - asla ARVOHALER'in içine nefes vermeyiniz.

- Ağızlığı boşluk kalmayacak şekilde ağızınıza yerleştiriniz. Kesintisiz bir şekilde derin bir

nefes alınız. Nefesi burnunuzdan değil, ARVOHALER'in içinden alınız.

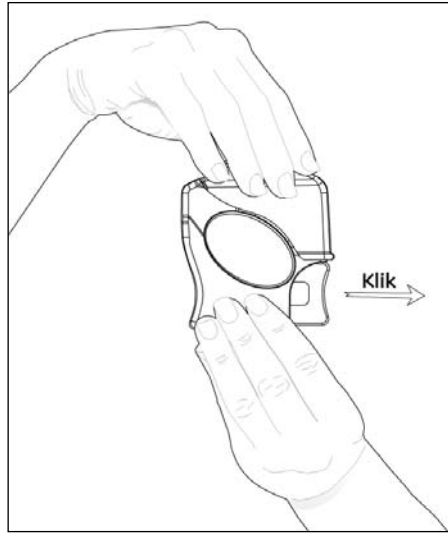
- İnhalasyon tamamlandıktan sonra ARVOHALER'i ağızınızdan uzaklaştırınız.
- 10 saniye veya tutabildiğiniz kadar uzun bir süre nefesinizi tutunuz. Daha sonra normal nefes alıp vermeye devam edebilirsiniz.



4. Cihazın kapağının kapatılması

ARVOHALER'i kapatmak için bir elinizle cihazı tutarken diğer eliniz ile kapağı sıkıca kapatınız.

ARVOHALER kapağı kapatılınca bir "klik" sesi duyulur ve doz hazırlama butonu ilk konumuna otomatik olarak geri döner. Kapak kapalıyken doz hazırlama butonu kilitli konumda olacaktır.



Eğer doktorunuz tarafından iki inhalasyon dozu almanız tavsiye edildiyse, ilk inhalasyondan sonra ARVOHALER'in kapağını kapatarak yukarıda tarif edilen 1'den 4'e kadar olan

basamakları tekrar etmelisiniz.

5. Ağız çalkalama

Sonrasında, ağızınızı su ile çalkalayınız ve tükürünüz.

UNUTMAYINIZ!

Doz hazırlama butonuna basılıp doz inhale edilmeye hazır hale geldikten sonra mutlaka inhale edilmelidir. Doz inhale edilmediği takdirde haznede kalan ilaç, cihazın çalışma mekanizmasını bozarak sonraki dozların alınmasında probleme neden olacaktır.

ARVOHALER'i sudan ve nemli ortamlardan uzak tutunuz.

Cihaz kullanılmadığı zaman kapağını kapalı tutunuz.

ARVOHALER'in içine asla nefes vermeyiniz.

Doz hazırlama butonunu sadece ilacı almaya hazır olduğunuzda ve cihazın kapağı açıkken itiniz.

Cihazın kapağı kapalıyken doz hazırlama butonuna basmak için zorlamayınız.

Doktorunuzun önerdiği dozdan fazla doz almayınız.

ARVOHALER'i çocukların göremeyeceği, erişemeyeceği yerlerde ve ambalajında saklayınız.

7. RUHSAT SAHİBİ

ARVEN İLAÇ SAN. VE TİC. A.Ş.

Adres: Balabandere Cd. İlaç Sanayi Sk. No:14

34460 İstinye-Sarıyer/İstanbul

Tel: 0 212 362 18 00

Fax: 0 212 362 17 38

8. RUHSAT NUMARASI(LARI)

252/58

9. İLK RUHSAT TARİHİ/RUHSAT YENİLEME TARİHİ

İlk ruhsat tarihi: 06.08.2013

Ruhsat yenileme tarihi: 15.06.2017

10. KÜB'ÜN YENİLENME TARİHİ