

## KISA ÜRÜN BİLGİSİ

### 1. BEŞERİ TIBBİ ÜRÜNÜN ADI

ROLASTYM COMBİ 12/400 mcg inhalasyon için toz içeren kapsül

### 2. KALİTATİF VE KANTİTATİF BİLEŞİM

Her bir kapsül;

#### Etkin madde:

Formoterol fumarat.....12 mikrogram (mcg)

Budesonid.....400 mikrogram (mcg)

#### Yardımcı maddeler:

Yardımcı maddeler için Bölüm 6.1'e bakınız.

### 3. FARMASÖTİK FORM

İnhalasyon için toz içeren kapsül

Beyaz toz içeren şeffaf kapsül.

### 4. KLİNİK ÖZELLİKLER

#### 4.1. Terapötik endikasyonlar:

Astım semptomlarının düzeltilmesi ve kontrol altına alınması amacıyla kullanılır. Astım hastalığının basamaklı tedavisinde 3. basamaktan itibaren verilir.

Orta ve ağır KOAH olgularında, semptomları ve atak sıklığını azaltmaktadır.

#### 4.2. Pozoloji ve uygulama şekli

##### Pozoloji/uygulama sıklığı ve süresi:

##### Astım:

ROLASTYM COMBİ, astım ataklarının akut semptomlarını hafifletmek için kullanılmamalıdır. Akut atak durumunda, kısa etkili bir beta2-agonist kullanılmalıdır (bkz. Bölüm 4.4).

##### Yetişkinler:

#### FORMOTEROL

Formoterol dozu hastanın kişisel ihtiyacına göre ayarlanmalı ve terapötik amaca ulaşılmasını sağlayan en düşük dozda uygulanmalıdır. Doz, önerilen maksimum dozu aşacak şekilde arttırılmamalıdır (bkz. Bölüm 4.2).

Düzenli idame tedavisi için, günde iki defa 1 inhaler kapsül (12 mikrogram formoterole eşdeğer) kullanılması önerilir. Önerilen en yüksek idame dozu günde 48 mikrogramdır. Daha ciddi vakalarda günde 2 kez 2 inhaler kapsül verilir.

Gerekirse belirtilerin hafiflemesi için, önerilen en yüksek günlük doz olan 48 mikrogramı aşmamak kaydıyla her gün 1-2 ilave kapsül kullanılabilir. Ancak haftada iki günden fazla

ilave dozlara ihtiya olduėu takdirde doktora danıřılmalı ve tedavi yeniden deėerlendirilmelidir, ünkü bu durum hastalıėın aėırlařtıėının belirtisi olabilir.

### **BUDESONİD**

Tek bir kapsül iindeki en dūřuk budesonid dozu 200 mikrogramdır. Eėer 200 mikrogramdan dūřuk tek bir doz gerekliyse bu rn kullanılamaz.

Hafif řiddette astımı olan yetiřkinlerin tedavisinde, gnde bir kere 200 mikrogram olarak belirlenmiř minimum etkili dozla bařlanabilir. Normal idame dozu gnde iki defa 1-2 (200-400) inhalasyon kapsldr (gnde 400-800 mikrogram budesonide eřdeėer).

řiddetli astım atakları sırasında, hasta oral kortikosteroid tedavisinden budesonid inhalasyon tedavisine geirilirken veya oral kortikosteroid tedavi dozu azaltıldıėında gnlk doz (2-4'e blnerek) 1600 mikrogram budesonide kadar ykseltilebilir.

İdame tedavisinin saėlanabilmesi iin gereken en dūřuk dzey elde edilecek řekilde doz kiřiye gre ayarlanmalıdır. Budesonid dzenli olarak her gn alınmalıdır. Doz, bireysel olarak tekrar ayarlanmalıdır. Hastanın bir inhalasyon cihazından diėerine geirilmesi sırasında doz, kiřiye gre tekrar ayarlanmalıdır.

### **ocuklar (6 yař ve zeri):**

#### **FORMOTEROL**

Dzenli idame tedavisi iin, gnde iki defa 1 inhaler kapsl (12 mikrogram formoterol) kullanılması nerilir. nerilen en yksek doz gnde 24 mikrogramdır. Formoterol sadece bir inhale kortikosteroid (rneėin, budesonid) ilave olarak reete edilmeli ve kullanılmalıdır.

### **BUDESONİD**

6 yařın altındaki ocuklarda klinik deneyim olmadıėından, budesonid bu yař grubundaki hastalarda kullanılmamalıdır.

Hafif řiddette astımı olan ocuklarda tedavi gnde bir kere 200 mikrogram budesonid ile bařlatılabilir. Normal idame dozu gnde iki defa 200 mikrogramdır (gnde 400 mikrogram budesonide eřdeėer).

Azami gnlk doz 800 mikrogram budesonid olmalıdır. Budesonid eriřkinlerin denetimi altında kullanılmalıdır. Cihazın kullanımı, ocuėun inhaleri doėru bir řekilde kullanabilmesine baėlıdır.

### **Kronik obstrktif akciėer hastalıėı (KOA):**

#### **Yetiřkinler:**

#### **FORMOTEROL**

Dzenli idame tedavisi iin, gnde iki defa 1 inhaler kapsl (12 mikrogram). Azami gnlk doz 48 mikrogramdır.

## **BUDESONİD**

Normal idame dozu günde iki defa 200-400 mikrogram budesoniddir (günde 400-800 mikrogram budesonide eşdeğer).

Gerekli olduğunda, hasta oral kortikosteroid tedavisinden budesonid inhalasyon tedavisine geçirilirken veya oral kortikosteroid tedavi dozu azaltıldığında günlük doz (2-4'e bölünerek) 1600 mikrogram budesonide kadar yükseltilebilir.

İdame tedavisinin sağlanabilmesi için gereken en düşük düzey elde edilecek şekilde doz kişiye göre ayarlanmalıdır. Budesonid düzenli olarak her gün alınmalıdır. Doz, bireysel olarak tekrar ayarlanmalıdır. Hastanın bir inhalasyon cihazından diğerine geçirilmesi sırasında doz, kişiye göre tekrar ayarlanmalıdır.

### **Uygulama şekli:**

ROLASTYM COMBİ kapsüller yalnızca kendi cihazı ile tatbik edilmelidir ve sadece oral inhalasyon içindir.

Olası bir kandida enfeksiyonu riskini azaltmak için her ROLASTYM COMBİ uygulamasından sonra ağzın su ile iyice çalkalanması ve tükürülmesi önerilmektedir (bkz. Bölüm 4.4 ve Bölüm 4.8). Ayrıca ağzın su ile çalkalanması boğaz irritasyonunu engellemeye ve sistemik etki riskinin azaltılmasına muhtemelen yardımcı olabilir.

İlacın akciğerlerdeki hedef bölgelere ulaşabilmesi ve uygun şekilde kullanıldığından emin olunması için doktor veya başka bir sağlık personeli:

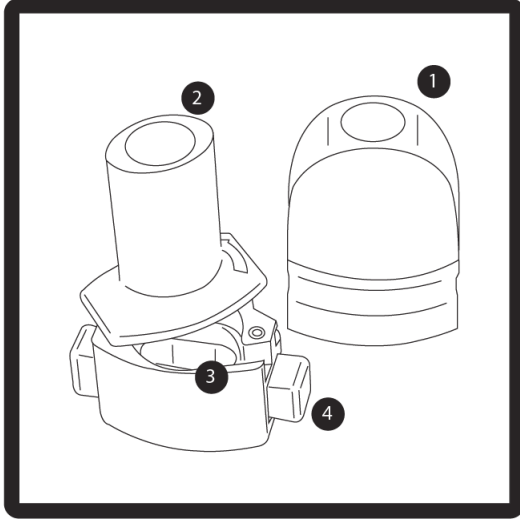
- Kullanım talimatına uygun olarak cihazın nasıl kullanılacağını hastalara öğretmeli ve göstermeli;
- Kapsüllerin sadece cihaz aracılığıyla inhalasyon yolu ile uygulanması gerektiği ve yutulmaması konusunda hastayı uyarmalıdır (bkz. Bölüm 4.4).

Kullanıma ilişkin detaylı bilgi kullanma talimatında mevcuttur.

**Hastaların jelatin kapsülün parçalanabileceğini ve küçük jelatin parçalarının inhalasyondan sonra ağız veya boğaz bölgesine ulaşabileceğini bilmesi önemlidir. Hastaya jelatinin zararsız olduğu, ağızda yumuşayacağı ve yutulabildiği söylenmelidir. Kapsülü bir defadan fazla delmemek suretiyle parçalanma olasılığı asgari düzeye indirilebilir. Kapsül yenilebilen jelatinden yapılmış olduğundan sindirilmesi zararlı değildir.**

Kapsüller blister ambalajından **kullanımdan hemen önce** çıkarılmalıdır.


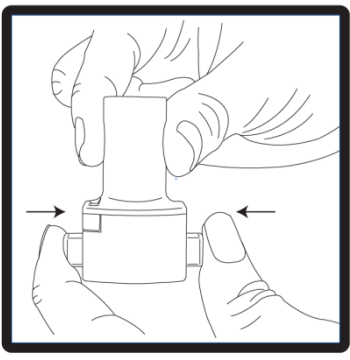
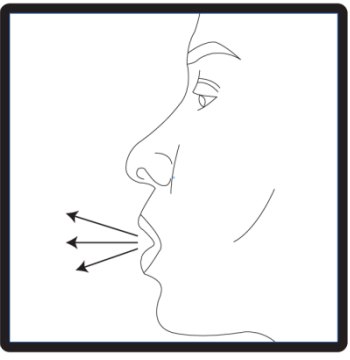

## İnhalerin kısımları



1. Kapak
2. Ağızlık parçası
3. Kapsül haznesi
4. Delme düğmesi

## Doğru kullanım talimatları

	<p>1. Kapağı çekip çıkarınız.</p>
	<p>2. Kapsül bölmesini açınız. İnhalerin tabanını sıkıca tutup, açmak için ağızlığı üzerinde yer alan ok işareti yönünde döndürünüz.</p>
	<p>3. Parmaklarınızın tamamen kuru olduğundan emin olunuz. Blisterden bir kapsül çıkarınız ve bu kapsülü cihazın tabanındaki kapsül bölmesine yatık olarak yerleştiriniz. Kapsülleri, kullanımdan hemen önce blisterden çıkarmanız önemlidir.</p> <p><b>ÖNEMLİ: Kapsülü ağızlığın içerisine yerleştirmeyiniz!</b></p>

	<p>4. Ağızlığı “klik” sesi duyana kadar çevirerek kapalı duruma getiriniz.</p>
	<p>5. Tozu kapsülden serbestlemek için: Cihazı ağızlık yukarı doğru bakacak şekilde dik olarak tutunuz. Kenarlardaki iki kulakçığa (düğmelere) <b>aynı anda</b> ve <b>sadece bir kez</b> sıkıca basarak kapsülü deliniz.</p> <p>Not: Kapsül bu aşamada parçalanabilir ve küçük jelatin parçacıkları ağzınıza ya da boğazınıza gelebilir. Fakat jelatin yenilebilir nitelikte olduğu için zararlı değildir.</p>
	<p>6. Nefesinizi olabildiğince dışarı veriniz.</p>
	<p>7. İlacı derin bir şekilde hava yollarınıza çekmek için: Ağızlığı ağzınıza yerleştiriniz ve başınızı hafifçe geriye doğru eğiniz. Dudaklarınızla ağızlığın etrafını sıkıca sarınız. Hızlı, duraksamadan ve alabildiğiniz kadar derin bir nefes alınız.</p> <p>Not: Kapsülün, kapsül bölmesinin üzerindeki alanda dönmesine bağlı olarak bir vızıldama sesi duymalısınız. Eğer bu vızıldama sesini duymazsanız, kapsül bölmesini açınız ve kapsülün, kapsül bölümünde sıkışıp sıkışmadığını kontrol ediniz. Daha sonra 7. basamağı tekrarlayınız. Kapsülü sıkıştığı yerden kurtarmak için düğmelere tekrar tekrar <b>BASMAYINIZ</b>.</p>
<p>8. Cihazınızın içerisinden nefes aldıktan sonra, nefesinizi olabildiğince tutunuz ve cihazı ağzınızdan çıkarınız. Sonra burnunuzdan nefes veriniz. Kapsül bölmesini açınız ve kapsülde toz kalıp kalmadığını kontrol ediniz. Eğer kalmış ise 6-8. basamakları tekrarlayınız.</p>	
<p>9. Tüm tozu kullandıktan sonra kapsül bölmesini açınız (bkz. Basamak 2). Boş kapsülü</p>	

çıkarmınız.

10. İçeride kalan tozları temizlemek için kuru bir kağıt mendil ya da yumuşak bir fırça kullanınız.

Not: Cihazı temizlemek için **SU KULLANMAYINIZ.**

Önce ağızlığı, ardından kapağı kapatınız.

Olası bir kandida enfeksiyonu riskini azaltmak için her ROLASTYM COMBİ uygulamasından sonra ağzın su ile iyice çalkalanması ve tükürülmesi önerilmektedir (bkz. Bölüm 4.4 ve Bölüm 4.8).

### **Özel popülasyonlara ilişkin ek bilgiler:**

#### **Böbrek/Karaciğer yetmezliği:**

Böbrek yetmezliği olan hastalarda doz ayarlamasına işaret eden veriler mevcut değildir. Oral budesonid ile elde edilen farmakokinetik verilere dayalı olarak, bu tip hastalarda ilacın sistemik maruziyetinin klinik açıdan anlamlı düzeylerde değişmesi olası değildir.

Karaciğer yetmezliği olan hastalarda doz ayarlamasına işaret eden veriler mevcut değildir. Diğer yandan budesonid büyük oranda karaciğer metabolizması ile elimine edilmektedir. Dolayısıyla şiddetli karaciğer yetmezliği olan hastalarda budesonid kullanırken dikkatli olunmalıdır. Oral budesonid ile elde edilen farmakokinetik verilere dayalı olarak hafif ila orta şiddette karaciğer yetmezliği olan hastalarda ilaç maruziyetinde klinik açıdan anlamlı bir değişiklik olması olası değildir.

Formoterolün karaciğer veya böbrek yetmezliği olan hastalardaki kullanımına ilişkin klinik çalışma yapılmamıştır. Ancak, formoterolün böbrek ve karaciğer yetmezliği olan hastalarda kullanımında doz ayarlaması gerektiği konusunda teorik bir sebep bulunmamaktadır.

#### **Pediyatrik popülasyon:**

Formoterolün 6 yaş ve altındaki çocuklarda kullanımı tavsiye edilmez.

6 yaşın altındaki çocuklarda klinik deneyim olmadığından, budesonid bu yaş grubundaki hastalarda kullanılmamalıdır.

#### **Geriatrik popülasyon:**

65 yaş ve üzerindeki hastaların, genç erişkin hastalarda kullanılan farklı bir doza gereksinim duyduğuna işaret eden herhangi bir kanıt bulunmamaktadır.

### **4.3. Kontrendikasyonlar**

- Formoterole, budesonide ya da içeriğindeki yardımcı maddelerden herhangi birine karşı bilinen aşırı duyarlılıkta,
- Aktif akciğer tüberkülozlu hastalarda kontrendikedir.

#### **4.4. Özel kullanım uyarıları ve önlemleri**

**İnhale steoridin kombine edildiği ileri yaş hastalarda pnömoni riski artabilmektedir. KOAH'da yüksek doz kullanımının avantaj sağladığına ilişkin klinik kanıtlar yetersizdir.**

**Astımlı hastalarda formoterol ve budesonid, doktorun önerisi doğrultusunda mutlaka birlikte kullanılmalıdır. Sadece bir ilacın kullanımı tedavide eksiklik ve yetersizlik yaratabilir.**

**Formoterol; astımlı hastalarda tek başına monoterapi olarak kullanılmamalıdır.**

ROLASTYM COMBİ' nin etkin maddesi formoterol, uzun etkili beta2-adrenerjik agonistler sınıfına dahildir. Uzun etkili diğer bir beta2-agonist olan salmeterol ile yapılan bir çalışmada, salmeterol ile tedavi edilen hastalarda plasebo grubu ile karşılaştırıldığında astım nedeniyle ölüm oranının daha yüksek olduğu gözlenmiştir (sırasıyla 13/13, 176 ve 3/13, 179). Astımla ilişkili ölüm oranının formoterol ile artıp artmadığına dair yeterli çalışma yürütülmemiştir.

Uzun etkili beta agonist preparatlarına bağlı olarak nadiren, ciddi ve bazen ölümcül olabilen astım ile ilgili solunum problemleri meydana gelebilir.

Formoterol, başka bir uzun etkili beta2-agonist ile birlikte kullanılmamalıdır.

Formoterol, astımda ilk tedavi seçeneği olarak kullanılmamalıdır. ROLASTYM COMBİ, astım hastalığının başlangıç tedavisi için önerilmez.

Uzun etkili beta agonistler astım semptom kontrolünü sağlayan en kısa süre boyunca kullanılmalı ve astım kontrolüne ulaşıldığında eğer mümkünse kullanımları durdurulmalıdır. Sonrasında hastaların kontrol edici bir tedaviyle idamesi sağlanmalıdır.

Astım hastalarını tedavi ederken, uzun etkili bir beta2-agonist (LABA) olan formoterol, tek başına bir inhale kortikosteroid ile yeterli düzeyde kontrol edilemeyen ya da hastalığın şiddeti bir LABA ve inhale kortikosteroidin her ikisi ile tedavinin başlatılmasını kesin olarak gerektiren hastalarda, bir inhale kortikosteroide (örneğin, budesonid) ilave olarak kullanılmalıdır.

İnhale kortikosteroid ile uzun etkili beta2 agonistin ayrı kullanılmasının gerekli olduğu durumlar dışında 5-12 yaş arası çocuklarda, inhale kortikosteroid ile uzun etkili beta2 agonist (LABA) içeren bir kombinasyon preparatla tedavi uygulanması tavsiye edilir (bkz. Bölüm 4.2.ve 4.8).

İnhale kortikosteroide ek olarak uzun etkili beta agonist kullanan pediatrik ve adolesan hastalarda, her iki ilaca uyumu garanti altına almak için, hem inhale kortikosteroid hem de uzun etkili beta agonist içeren bir kombinasyon preparatı kullanılması önerilir.

Formoterol reçete edildiğinde hastalar aldıkları antiinflamatuvar tedavinin yeterliliği açısından değerlendirilmelidirler. Hastalara, formoterol almaya başladıktan sonra, belirtilerde düzelme olsa bile antiinflamatuvar tedaviye değişiklik yapmaksızın devam etmeleri öğütlenmelidir.

Astım semptomları kontrol altına alındıktan sonra formoterol dozunun kademeli olarak azaltılması düşünülmelidir. Tedavinin azaltılması sırasında hastalar yakından izlenmeli ve formoterol etkili en düşük dozda kullanılmalıdır.

Antiinflamatuvar tedavi:

Hastalara, inhale budesonid tedavisinin astımdaki profilaktik niteliği ve semptomları olmadığına bile düzenli olarak kullanmaları gerektiği anlatılmalıdır.

İnhale kortikosteroidler, özellikle uzun süreli olarak yüksek dozlarda kullanıldıklarında, sistemik etkiler ortaya çıkarabilir. Bu etkiler, oral kortikosteroidlerle yapılan tedavide görülenden çok daha az ortaya çıkar. Bazı olası sistemik etkiler arasında adrenal supresyon, hiperadrenokortisizm/Cushing sendromu, çocuklarda ve ergenlerde büyüme geriliği, kemik mineral yoğunluğunda azalma, katarakt, glokom, aşırı duyarlılık reaksiyonları ve daha seyrek olarak, psikomotor hiperaktivite, uyku bozuklukları, anksiyete, depresyon ya da agresyon (özellikle çocuklarda) dahil olmak üzere bir dizi psikolojik ya da davranışsal etkiler yer almaktadır. Bu nedenle, inhale kortikosteroid dozunun etkin astım kontrolünün sağlandığı en düşük doz olacak şekilde ayarlanması önemlidir (bkz. Bölüm 4.8).

Astım atakları:

Formoterol ile yapılan klinik çalışmalar, formoterol kullanan hastalarda aşırı astım ataklarının sıklığının plasebo alanlara göre özellikle 5-12 yaş arasındaki hastalarda daha yüksek olduğunu düşündürmüştür (bkz. Bölüm 4.8). Bu çalışmalar, ağır astım atağı oranları açısından tedavi grupları arasındaki farkların doğru olarak ölçülmesine imkân vermemektedir.

Semptomlar devam ettiği takdirde ya da semptomların kontrol edilebilmesi için gereken formoterol dozlarının sayısı arttığı takdirde böyle bir gelişmenin genellikle altta yatan durumun kötüleştiğini gösteriyor olması nedeniyle doktorlar kullanılan astım tedavisini yeniden değerlendirmelidir.

Hastalara astımları kötüleştiği takdirde (kısa etkili inhale bronkodilatör tedavisinin uygulanma sıklığında artış ya da inatçı solunum semptomları) doktorları ile temasa geçmeleri önerilmelidir. Astımın akut atakları sırasında budesonid dozunda artışa veya kısa süreli oral kortikosteroidlerle ve/veya eğer bir enfeksiyon varsa antibiyotikle ilave bir tedaviye gereksinim duyulabilir.

Budesonid, akut bronkospazmda fayda sağlamadığı gibi; status astmatikus veya diğer akut astım nöbetlerinde uygulanması gereken primer tedavi değildir.



Astım atađı esnasında formoterol tedavisine başlanmamalı ya da dozu arttırılmamalıdır. Hastalar alevlenme dönemlerinde ise ya da önemli ölçüde veya akut olarak kötüye giden astım şikayetleri varsa, uzun etkili beta agonistlerle tedaviye başlanmamalıdır.

Formoterol, akut astım semptomlarının rahatlatılması için kullanılmamalıdır. Akut ataklarda kısa etkili bir beta2-agonist kullanılmalıdır. Hastalar, astımları aniden kötüleştiđi takdirde hemen tıbbi tedavi almaları gerektiđi konusunda bilgilendirilmelidir.

Hastalar akut astım semptomlarını hafifletmek için kurtarıcı ilaç olarak her zaman yanlarında kısa etkili bir inhale bronkodilatör bulundurmalıdır.

Eşlik eden şartlar:

Formoterol kullanan hastalarda aşğıdaki durumların varlığında, özellikle doz sınırları konusunda olmak üzere, özel dikkat ve denetleme gereklidir: iskemik kalp hastalığı, kardiyak aritmiler (özellikle üçüncü derece atriyoventriküler blok), şiddetli kardiyak dekompanseasyon, idiyopatik subvalvüler aortik stenoz, şiddetli hipertansiyon, anevrizma, feokromositoma, hipertrofik obstrüktif kardiyomyopati, tirotoksikoz, QT aralığında bilinen veya şüphe edilen uzama ( $QTc > 0.44$  saniye; bkz. Bölüm 4.5).

Daha önceden kardiyak problemleri bulunan ve teofilin ile formoterol'ü bir arada kullanan hastalarda dikkatli olunmalıdır.

Formoterol dahil beta2 uyarıcıların hiperglisemik etkileri nedeniyle, diyabetik hastalarda formoterol tedavisi başlatıldığında kan glukoz değerlerinin izlenmesi tavsiye edilir.

Sessiz seyreden akciđer tüberkülozu olan veya solunum yollarında fungal veya viral enfeksiyonu olan hastalarda dikkatli kullanılmalıdır.

Bronşektazi ve pnömokonyoz gibi akciđer hastalıkları olan hastaları tedavi ederken fungal enfeksiyon olasılığı göz önüne alınmalıdır.

Daha önceden bilinen kalp sorunları olan hastalarda teofilin ve formoterol eş zamanlı kullanılıyorsa dikkatli olunmalıdır.

Hipokalemi:

Formoterol dahil beta2-agonist tedavisi sonucunda ciddi hipokalemi görülebilir. Hipokalemi, kardiyak aritmilere duyarlılığı arttırabilir. Hipoksi ve birlikte uygulanan tedavi hipokalemiyi şiddetlendirebileceğinden, şiddetli astımlı hastalarda özel bir dikkat önerilir (bkz. Bölüm 4.5). Böyle durumlarda serum potasyum düzeylerinin izlenmesi tavsiye edilir.

Paradoksal bronkospazm:

Diđer inhalasyon tedavilerinde olduđu gibi paradoksal bronkospazm ihtimali akılda tutulmalıdır. Böyle bir durum görüldüğünde, ROLASTYM COMBİ tedavisi derhal kesilmeli ve alternatif tedavi başlatılmalıdır.

Büyüme üzerindeki etki:

Uzun süreli olarak inhale kortikosteroid tedavisi gören çocukların boylarının düzenli olarak ölçülmesi önerilmektedir. Büyümede yavaşlama olduğu takdirde inhale kortikosteroid dozunun, mümkünse astım kontrolünün etkin şekilde sağlandığı en düşük doza indirilmesi amacıyla tedavi gözden geçirilmelidir. Ayrıca, hastanın bir pediyatrik solunum hastalıkları uzmanına sevk edilmesi düşünülmelidir. Gelişim hızındaki inhale kortikosteroidlerle ilişkili bu azalmanın, yetişkinlikte ulaşılan boy üzerindeki etkisi de dahil olmak üzere, uzun vadeli etkileri bilinmemektedir. Oral olarak inhale edilen kortikosteroid tedavisinin kesilmesini takiben büyümeyi “yakalama” potansiyeli yeterince incelenmemiştir.

Eş zamanlı tedaviler:

Budesonid ve güçlü bir CYP3A4 inhibitörünün (örneğin; itrakonazol, ketokonazol, ritonavir, nefinavir, amiodaron, klaritromisin) uzun süre eş zamanlı uygulamasında dikkatli olunmalıdır (bkz. Bölüm 4.5).

Steroid ile tedaviye başlanan hastalar:

Terapötik etki genellikle 10 gün içerisinde elde edilmektedir. Aşırı bronşiyal mukus sekresyonu olan hastalarda, tedavinin başlangıcında, yaklaşık 2 hafta gibi kısa bir süre, oral kortikosteroid tedavisi tedaviye eklenebilir.

Steroidle bağımlı olan hastalar:

Oral steroidlerden budesonide geçilirken, hasta görece olarak stabil bir dönemde olmalıdır. Yaklaşık 10 gün boyunca daha önceden kullanılan oral steroidle birlikte yüksek doz budesonid kombinasyonu verilir. Daha sonra, oral doz kademeli olarak azaltılarak (örneğin her ay 2.5 mg prednizolon veya eşdeğeri oranında) mümkün olan en düşük düzeye indirilmelidir. İlave sistemik kortikosteroidler ya da budesonid ile yapılan tedavi aniden değil, yavaşça kesilmelidir.

Travma, cerrahi veya ağır enfeksiyonlar gibi özel kriz durumlarına karşı koyma amacıyla hastanın adrenokortikal rezervinin yeterli düzeyde olduğundan emin olmak için sistemik kortikosteroidlerden budesonide geçilen ilk aylar boyunca özellikle dikkatli olunmalıdır. Hipotalamik-pitüiter-adrenal (HPA) eksen fonksiyonları düzenli olarak izlenmelidir. Bazı hastalar bu gibi durumlarda ekstra kortikosteroid desteğine ihtiyaç duymaktadır; bu gibi hastaların potansiyel ciddi durumlarını bildiren bir uyarı kartını yanlarında taşımaları tavsiye edilmektedir. Sistemik kortikosteroidler yerine budesonide geçilmesi daha önce sistemik kortikosteroidler tarafından baskılanmış olan alerjik rinit veya egzema gibi alerjilerin ortaya çıkmasına yol açabilir; hastalarda letarji, kas veya eklem ağrısı ve bazen de mide bulantısı ve kusma görülebilir. Bu alerjiler lokal antihistaminikler veya kortikosteroidlerle uygun bir şekilde tedavi edilmelidirler.

İlave önlemler:

Oral kandidiyazisi önlemek için, hastaya her uygulamadan sonra ağzını su ile çalkalaması önerilmektedir. Böyle bir durum geliştiği takdirde, çoğu vakada enfeksiyon, budesonid tedavisi kesilmeksizin, topikal antifungal tedaviye yanıt verecektir (bkz. Bölüm 4.2 ve 4.8).

Disfoni oluşabilir; fakat bu durum geri dönüşlü olup, tedavinin kesilmesini ya da dozun azaltılmasını ve/veya sesin dinlendirilmesini takiben ortadan kalkar (bkz. Bölüm 4.8).

Doğru olmayan uygulama yolu:

ROLASTYM COMBİ kapsülleri inhalasyon cihazına koymak yerine yanlışlıkla yutan hastalarla ilgili raporlar bulunmaktadır. Bu vakaların büyük kısmı yan etkilerle ilişkilendirilmemiştir. Sağlık hizmetleri uzmanları hastalarla ROLASTYM COMBİ cihazının doğru şekilde kullanılmasını tartışmalıdır (bkz. Bölüm 4.2). ROLASTYM COMBİ reçete edilmiş bir hastanın solunumunda iyileşme olmuyorsa, sağlık hizmetleri uzmanı hastanın ROLASTYM COMBİ cihazını nasıl kullandığını sormalıdır.

#### **4.5. Diğer tıbbi ürünlerle etkileşimler ve diğer etkileşim şekilleri**

Bir arada kullanımın önerilmemesi ile sonuçlanan öngörülen etkileşimler:

Formoterol kullanımını etkileyen etkileşimler:

Beta-adrenerjik blokerler formoterol'ün etkisini zayıflatabilirler veya antagonize edebilirler. Bu yüzden ROLASTYM COMBİ, zorunlu olmadıkça, beta-adrenerjik blokerler (göz damlaları dahil) ile birlikte verilmemelidir.

Göz önünde bulundurulması gereken öngörülen etkileşimler:

Formoterol kullanımını etkileyen etkileşimler:

Diğer beta2-agonistleri gibi formoterol de; kinidin, disopiramid, prokainamid, fenotiyazinler, antihistaminikler, makrolidler, monoamin oksidaz inhibitörleri ve trisiklik antidepresanlar gibi ilaçlarla veya QTc aralığını uzattığı bilinen herhangi bir ilaçla birlikte dikkatli kullanılmalıdır. Çünkü bu ilaçlar, adrenerjik agonistlerin kardiyovasküler sistem üzerindeki etkilerini güçlendirebilir. QTc-aralığını uzattığı bilinen ilaçların ventriküler aritmi oluşturma riski artmıştır (bkz. Bölüm 4.4).

Diğer semptomimetik maddelerin birlikte verilmesi, formoterol'ün istenmeyen etkilerini güçlendirebilir. Atomoksetin formoterolden kaynaklanan taşikardiyi arttırabilir.

Ksantin türevleri, steroidler veya diüretikler ile birlikte tedavi beta2-agonistlerin muhtemel hipokalemik etkisini kuvvetlendirebilir (bkz. Bölüm 4.4).

Halojenli hidrokarbonlarla eşzamanlı anestezi alan hastalarda aritmi riski artmaktadır.

Formoterol, beta-blokerlerin (beta 1–selektif) bradikardik etkisini azaltabilir.

Antikolinergik ilaçlar formoterolün bronkodilatör etkisini arttırabilir.

#### Budesonid kullanımını etkileyen etkileşimler:

Budesonidin ana metabolizma yolu sitokrom P450 (CYP) izoenzim 3A4 (CYP3A4) aracılığıyla. CYP3A4 inhibitörleri olarak bilinen ilaçlar (örneğin; itrakonazol, ketokonazol, ritonavir, nelfinavir, amiodaron, klaritromisin) ile eş zamanlı uygulaması budesonid metabolizmasını inhibe ederek sistemik maruziyetini arttırabilir. Eğer bu ürünler birlikte uygulanıyorsa, adrenal kortikal fonksiyon izlenmeli ve budesonidin dozu yanıtı göre ayarlanmalıdır (bkz. Bölüm 4.4 ve Bölüm 5.2).

Güçlü CYP3A4 indükleyicilerle (örn., rifampisin) eş zamanlı olarak kullanılması budesonidin metabolizmasını hızlandırabilir ve sistemik maruziyetini düşürebilir (bkz. Bölüm 5.2).

#### **Özel popülasyonlara ilişkin ek bilgiler**

Özel popülasyonlara özgü etkileşim çalışması yürütülmemiştir.

#### **Pediyatrik popülasyon:**

Pediyatrik popülasyona özgü etkileşim çalışması yürütülmemiştir.

#### **4.6. Gebelik ve laktasyon**

##### **Genel tavsiye**

Gebelik kategorisi C'dir.

##### **Çocuk doğurma potansiyeli bulunan kadınlar/Doğum kontrolü (Kontrasepsiyon)**

Çocuk doğurma potansiyeli bulunan kadınlar için formoterol tedavisi sırasında özel bir gereklilik bulunmamaktadır. Eğer gebelik tespit edilirse, devam eden formoterol tedavisinin alternatif tedavilere karşı yarar/risk oranı değerlendirilmelidir.

Çocuk doğurma potansiyeli bulunan kadınlar için budesonid tedavisi sırasında özel bir öneri bulunmamaktadır.

##### **Gebelik dönemi**

Gebe kadınlarda ROLASTYM COMBİ kullanımına ilişkin yeterli veri bulunmamaktadır. Hayvanlar üzerinde yapılan araştırmalar üreme toksisitesinin bulunduğunu göstermiştir (bkz. Bölüm 5.3). İnsanlara yönelik potansiyel risk bilinmemektedir. Daha güvenli bir alternatif olduğu takdirde gebelik dönemi süresince kullanımından kaçınılmalıdır.

Gebelik sırasında glukokortikosteroid tedavisi kaçınılmazsa, oral glukokortikosteroidlerin yerine, düşük sistemik yan etkileri nedeniyle, inhale glukokortikosteroidler tercih edilmelidir.

Diğer beta2-adrenerjik uyarıcılar gibi formoterol de uterus düz kası üzerine gevşetici etkisi nedeniyle, doğum sürecini baskılayabilir.

##### **Laktasyon dönemi**

Formoterol emziren sığırcıların sütünde tespit edilmiştir. İn hale budesonid anne sütü içine salgılanır. Bebeklerde ulaşan plazma konsantrasyonlarının, anne plazmasında bulunan

konsantrasyonların yaklaşık 1/600'üne ulaşması beklenir (bkz. Bölüm 5). ROLASTYM COMBİ kullanan anneler emzirmemelidir.

### **Üreme yeteneği/Fertilite**

Formoterolün insan fertilitesi üzerindeki etkisine dair veri mevcut değildir. Erkek ve dişi sıçanlar üzerinde gerçekleştirilen çalışmalarda fertilitede bozulma gözlenmemiştir. Subkutan uygulama ile budesonidin sıçanlarda fertilite üzerine advers etkisi bulunmaktadır.

Budesonid'in insanlarda herhangi bir teratojenite ya da üreme toksisitesi gösterdiğine ilişkin bir kanıt yoktur (bkz. Bölüm 5.3).

### **4.7. Araç ve makine kullanımı üzerindeki etkiler**

Baş dönmesi veya buna benzer yan etkiler gelişen hastalara, araç veya makine kullanmaktan kaçınmaları önerilmelidir.

### **4.8. İstenmeyen etkiler**

#### **FORMOTEROL**

Advers ilaç reaksiyonları MedDRA' daki sistem organ sınıflarına göre listelenmektedir. Her bir sistem organ sınıfı içinde, advers ilaç reaksiyonları en sık reaksiyon ilk sırada yer alacak şekilde sıklığa göre sıralanır. Her bir sistem organ sınıfı içinde advers ilaç reaksiyonları azalan ciddiyet sırasına göre sunulmaktadır Ayrıca, her bir advers ilaç reaksiyonu için ilgili sıklık kategorisinde aşağıdaki dönüşüm (CIOMS III) temel alınır: Çok yaygın ( $\geq 1/10$ ); yaygın ( $\geq 1/100$  ila  $< 1/10$ ); yaygın olmayan ( $> 1/1.000$  ila  $< 1/100$ ); seyrek ( $\geq 1/10.000$  ila  $< 1/1000$ ); çok seyrek ( $< 1/10.000$ ), bilinmiyor (eldeki verilerden hareketle tahmin edilemiyor).

#### **Bağışıklık sistemi hastalıkları**

Çok seyrek: Aşırı duyarlılık (hipotansiyon, ürtiker, anjioödem, kaşıntı, deri döküntüsü dahil).

#### **Psikiyatrik hastalıklar**

Yaygın olmayan: Ajitasyon, anksiyete, asabiyet, uykusuzluk.

#### **Sinir sistemi hastalıkları**

Yaygın: Baş ağrısı, tremor.

Yaygın olmayan: Baş dönmesi.

Çok seyrek: Tat alma duyusu bozuklukları.

#### **Kardiyak hastalıklar**

Yaygın: Palpitasyonlar.

Yaygın olmayan: Taşikardi.

Çok seyrek: Periferik ödem.

### **Solunum, göğüs bozuklukları ve mediastinal hastalıklar**

Yaygın olmayan: Paradoksal bronkospazm dahil bronkospazm, boğaz irritasyonu, akut astım alevlenmesi.

### **Gastrointestinal hastalıklar**

Yaygın olmayan: Ağız kuruluğu

Çok seyrek: Bulantı.

### **Kas-iskelet bozuklukları, bağ doku ve kemik hastalıkları**

Yaygın olmayan: Kas krampları, miyalji.

### **BUDESONİD**

Advers ilaç reaksiyonları MedDRA' daki sistem organ sınıflarına göre listelenmektedir. Her bir sistem organ sınıfı içinde, advers ilaç reaksiyonları en sık reaksiyon ilk sırada yer alacak şekilde sıklığa göre sıralanır. Her bir sistem organ sınıfı içinde advers ilaç reaksiyonları azalan ciddiyet sırasına göre sunulmaktadır Ayrıca, her bir advers ilaç reaksiyonu için ilgili sıklık kategorisinde aşağıdaki dönüşüm (CIOMS III) temel alınır: Çok yaygın ( $\geq 1/10$ ); yaygın ( $\geq 1/100$  ila  $< 1/10$ ); yaygın olmayan ( $> 1/1.000$  ila  $< 1/100$ ); seyrek ( $\geq 1/10.000$  ila  $< 1/1000$ ); çok seyrek ( $< 1/10.000$ ), bilinmiyor (eldeki verilerden hareketle tahmin edilemiyor).

### **Enfeksiyonlar ve enfestasyonlar**

Yaygın: Ağız-yutakta kandida enfeksiyonu.

### **Bağışıklık sistemi hastalıkları**

Seyrek: Aşırı duyarlılık reaksiyonları (dermatit, eritem), döküntü, ürtiker, anjiyoödem, kaşıntı, anafilaktik reaksiyonlar.

### **Endokrin hastalıklar**

Seyrek: Adrenal supresyon, Cushing sendromu, hiperadrenokortisizm, hipokortisizm, çocuklarda ve ergenlerde büyüme geriliği

### **Psikiyatrik hastalıklar**

Seyrek: Depresyon, huzursuzluk.

Çok seyrek: Sinirlilik.

### **Göz hastalıkları**

Seyrek: Katarakt, glokom.

### **Solunum, göğüs bozuklukları ve mediastinal hastalıklar**

Yaygın: Öksürük.

Seyrek: Paradoksal bronkospazm, disfoni, boğaz iritasyonu.

### **Kas-iskelet bozukluklar, bağ doku ve kemik hastalıkları**

Seyrek: Kemik mineral yoğunluğunda azalma.

İnhale kortikosteroidlerin, özellikle uzun süreli olarak yüksek dozlarda kullanıldığında sistemik etkileri ortaya çıkabilir. Bazı olası sistemik etkiler arasında adrenal supresyon, hiperkortisizm/Cushing sendromu, çocuklarda ve ergenlik çağındakilerde gelişim gecikmesi, kemik mineral yoğunluğunda azalma, katarakt, glokom ve aşırı duyarlılık reaksiyonları yer almaktadır (bkz. Bölüm 4.4).

Yayınlanmış literatürde uzun süreli klinik çalışmalarda KOAH hastalarında budesonid formülasyonları ile şu istenmeyen etkiler bildirilmiştir: Deri morarmaları ve pnömoni.

### **Pazarlama sonrası spontan bildirimlerden elde edilen istenmeyen etkiler (Sıklıklar bilinmiyor)**

Formoterol ile tedavi edilen hastalarda aşağıdaki pazarlama sonrası advers etkiler bildirilmiştir. Bu reaksiyonlar büyüklüğü kesin olmayan bir popülasyondan isteğe bağlı olarak bildirilmiş olduğundan, güvenilir bir şekilde sıklığı belirlemek mümkün değildir; dolayısıyla bilinmiyor olarak kategorize edilmiştir: Advers ilaç reaksiyonları MedDRA'daki sistem organ sınıflarına göre listelenmektedir. Her bir sistem organ sınıfı içinde advers ilaç reaksiyonları azalan ciddiyet sırasına göre sunulmaktadır.

### **Metabolizma ve beslenme hastalıkları**

Bilinmiyor: Hipokalemi, hiperglisemi.

### **Kardiyak hastalıklar**

Bilinmiyor: Elektrokardiyogramda QT uzaması, anjina pectoris, atriyal fibrilasyon gibi kardiyak aritmiler, ventriküler ekstrasistol, taşiaritmi.

### **Solunum, göğüs bozuklukları ve mediastinal hastalıklar**

Bilinmiyor: Öksürük.

### **Deri ve deri altı doku hastalıkları**

Bilinmiyor: Deri döküntüsü.

### **Araştırmalar**

Bilinmiyor: Kan basıncında artış (hipertansiyon dahil).

### **Seçilmiş istenmeyen etkilerin tanımlanması**

Ağır astım atakları:

Formoterol ile uygulanan en az 4 haftalık plasebo-kontrollü klinik çalışmalar, formoterol alan hastalarda ağırastım ataklarının sıklığının (günde iki kez 10-12 mikrogram için %0.9, günde iki kez 24 mikrogram için %19) plasebo alanlardakine (%0.3) göre daha yüksek olduğunu düşündürmüştür (özellikle 5 - 12 yaş arasındaki hastalarda).

Astımlı adolesan ve yetişkin hastalardaki deneyimler:

ABD'de ruhsatlandırma için yapılan ve 12 yaş ve üstü toplam 1095 hastanın katıldığı 12 haftalık iki önemli kontrollü çalışmada, aşırı astım ataklarının (astımın hastanın hastaneye

yatırılmasını gerektiren akut kötüleşmesi) günde iki kez verilen formoterol 24 mikrogram uygulamasında (9/271,%3.3) günde iki kez verilen formoterol 12 mikrogram uygulamasına (1/275, %0.4), plaseboya (2/277, %0.7) ya da albuterole (2/272, %0.7) göre daha sık ortaya çıktığı gözlenmiştir.

Bu gözlemi araştırmak amacıyla daha sonra yapılan ve 2085 hastanın katıldığı bir klinik çalışmada, yüksek ve düşük doz gruplarında astımla ilgili ciddi advers olaylar karşılaştırılmıştır. 16 hafta süren bu klinik çalışmada elde edilen sonuçlar, formoterol dozuyla açık bir ilişki göstermemiştir. Bu çalışmada, ağır astım ataklarının görüldüğü hastaların yüzde oranının formoterolde plaseboya göre biraz yüksek olduğu görülmüştür (üç çift-kör tedavi grubu için: formoterol 24 mikrogram günde iki kez (2/527,%0.4), formoterol 12 mikrogram günde iki kez (3/527, %0.6) ve plasebo (1/514, %0.2) ve açık-etiketli tedavi grubu için: formoterol 12 mikrogram günde iki kez ilave olarak ayrıca günde en fazla iki ek doz (1/517, %0.2).

5-12 yaş arasındaki astımlı çocuklardaki deneyimler:

Günde iki kez verilen formoterol 12 mikrogram dozun günde iki kez verilen formoterol 24 mikrogram doza ve plaseboya göre güvenliliği; günlük bronkodilatör ve antiinflamatuvar tedaviye ihtiyaç duyan astım hastası 518 çocuğun (5-12 yaş arasındaki) katıldığı 52 haftalık, çok merkezli, randomize, çift-kör büyük bir çalışmada araştırılmıştır. Günde iki kez formoterol 24 mikrogram (11/171,%6.4) ya da günde iki kez formoterol 12 mikrogram alan (8/171, %4.7) çocuklarda görülen ağır astım ataklarının plasebo alan çocuklardakine (0/176, %0.0) göre daha fazla olduğu görülmüştür.

Tedavi önerileri için, Bölüm 4.2 Pozoloji ve Uygulama Şekli ve Bölüm 4.4 Özel Kullanım Uyarıları ve Önlemleri'ne bakınız.

Aşağıdaki advers ilaç reaksiyonları, budesonid ile edinilmiş olan pazarlama sonrası deneyimden çıkarılmıştır. Bu reaksiyonlar, büyüklüğü belirli olmayan bir popülasyondan gönüllülük bazında bildirilmiş olduğundan, bunların sıklıklarını güvenilir bir şekilde tahmin etmek mümkün olmamaktadır ve bu nedenle “bilinmiyor” olarak sınıflandırılmaktadır. Advers ilaç reaksiyonları MedDRA' daki sistem organ sınıflarına göre listelenmektedir. Her bir sistem organ sınıfı içinde advers ilaç reaksiyonları azalan ciddiyet sırasına göre sunulmaktadır:

### **Bağışıklık sistemi hastalıkları**

Bilinmiyor: Kontakt dermatit (Tip IV [gecikmiş] aşırı duyarlılık reaksiyonu).

### **Psikiyatrik hastalıklar**

Bilinmiyor: Psikomotor hiperaktivite, uyku bozuklukları, davranış değişiklikleri (ağırlıklı olarak çocuklarda).

Yayınlanmış literatürde uzun süreli klinik çalışmalarda KOAH hastalarında budesonid formülasyonları ile şu advers ilaç reaksiyonları bildirilmiştir: Deri morarmaları ve pnömoni.



### Şüpheli advers reaksiyonların raporlanması

Ruhsatlandırma sonrası şüpheli ilaç advers reaksiyonlarının raporlanması büyük önem taşımaktadır. Raporlama yapılması, ilacın yarar/risk dengesinin sürekli olarak izlenmesine olanak sağlar. Sağlık mesleği mensuplarının herhangi bir şüpheli advers reaksiyonu Türkiye Farmakovijilans Merkezi (TÜFAM)'ne bildirmeleri gerekmektedir. ([www.titck.gov.tr](http://www.titck.gov.tr); e-posta: [tufam@titck.gov.tr](mailto:tufam@titck.gov.tr); tel: 0 800 314 00 08; faks: 0 312 218 35 99).

#### **4.9. Doz aşımı ve tedavisi**

##### **Belirtiler:**

Formoterol'ün aşırı dozuna bağlı olarak beta2-adrenerjik uyarıcıların tipik etkilerinin görülmesi beklenir: bulantı, kusma, baş ağrısı, tremor, sedasyon, palpasyonlar, taşikardi, ventriküler aritmiler, metabolik asidoz, hipokalemi, hiperglisemi, hipertansiyon.

Budesonid'in akut toksisitesi düşük düzeydedir. Kısa bir süre içerisinde yüksek miktarlarda ilacın inhalasyonunu takiben oluşan en büyük zararlı etki hipotalamik-pitüiter-adrenal (HPA) fonksiyonlarının baskılanmasıdır.

##### **Tedavi:**

##### **FORMOTEROL:**

Destekleyici ve semptomatik tedavi uygulanır. Ciddi vakalarda hastalar hastaneye yatırılmalıdır. Kardiyoselektif beta-blokerlerin kullanılması düşünülebilir, ancak bronkospazma neden olabileceğinden bu tedavi yalnızca doktor gözetimi altında ve dikkatle uygulanmalıdır.

##### **BUDESONİD:**

Özel acil durum önlemlerine gerek yoktur. Astımı kontrol etmek için önerilen dozda budesonid tedavisine devam edilmelidir.

## **5. FARMAKOLOJİK ÖZELLİKLER**

### **5.1 Farmakodinamik özellikler**

#### **Formoterol**

Farmakoterapötik grup: Selektif beta2-adrenoreseptör agonisti

ATC kodu: R03AC13

Formoterol, güçlü, seçici bir beta2-adrenerjik uyarıcıdır. Geri dönüşlü hava yolu tıkanmaları olan hastalarda bronkodilatör bir etki gösterir. Etkisi çabuk (1-3 dakika içinde) başlar ve inhalasyondan 12 saat sonra hala belirgindir. Terapötik dozlarda kardiyovasküler etkileri önemsizdir ve ara sıra görülür.

Formoterol, pasif olarak duyarlı hale getirilen insan akciğerlerinden lökotrienlerin ve histaminin salınmasını inhibe eder. Hayvanlarda yapılan deneylerde; ödemin ve iltihap hücrelerinin toplanmasının inhibisyonu gibi bazı antiinflamatuvar özellikler gözlenmiştir.

Kobay trakeasındaki *in vitro* çalışmaları; rasemik formoterolün ve bunun (R, R)- ve (S,S)-enantiomerlerinin, ileri derecede selektif beta2-adrenoseptör agonistleri olduklarını göstermiştir. (R, R)-enantiomerden 800-1000 kat daha az potent olan (S,S)-enantiomeri, (R,R)-enantiomerin trakea düz kası üzerindeki aktivitesini etkilemez. Enantiomerlerden herhangi birinin rasemik karışıma tercih edilmesini gerektirecek herhangi bir farmakolojik neden yoktur.

İnsanda inhale edilen alerjenlerin, egzersizin, soğuk hava, histamin veya metakolinin neden olduğu bronkospazmı önlemede formoterol'ün etkili olduğu gösterilmiştir.

İnhaler cihazı ile günde iki defa 12 mikrogram ve günde iki defa 24 mikrogram dozlarda inhale edilen formoterolün, stabil kronik obstrüktif akciğer hastalığı (KOAH) olan hastalarda hızlı etki ile bronkodilatasyon sağlar, etkisinin en az 12 saat sürdüğü ve "Saint George Solunum Yolları Anketi" sonucuna göre yaşam kalitesi açısından kişisel faydayı beraberinde getirdiği gösterilmiştir.

### **Budesonid**

Farmakoterapötik grup: Obstrüktif akciğer hastalıkları için diğer ilaçlar, inhalantlar; Glukokortikoidler

ATC kodu: R03BA02

Budesonid, insanlarda belirgin topikal etki göstermekle birlikte önemli bir sistemik etkisi olmayan bir kortikosteroiddir. Diğer inhale glukokortikoidlerde olduğu gibi budesonid de farmakolojik etkilerini, hücre içi glukokortikoid reseptörleri ile etkileşerek gösterir. Birçok farklı sitokin, kemokin, enzim ve hücre adezyon molekülünün üretimi inhibe edilir. Kortikosteroid tedavisinden fayda gören hastalarda inhalasyon tozu olarak kullanıldığında, genellikle tedaviye başlandıktan sonra 10 gün içerisinde astımı kontrol altına alabilmektedir. Budesonid düzenli kullanıldığında astımlı akciğerlerdeki kronik enflamasyonu azaltmaktadır. Budesonid, ayrıca akciğer fonksiyonlarını arttırmakta ve astım semptomlarının ve bronş aşırı cevaplılığının azalmasını sağlamakta, astım ataklarını önlemektedir.

## **5.2. Farmakokinetik özellikler**

### **Genel özellikler**

Formoterol'ün terapötik doz aralığı günde iki kez 12-24 mikrogramdır. Formoterolün plazma farmakokinetiği verileri sağlıklı gönüllülerde önerilen doz aralığından daha yüksek dozlar ve KOAH hastalarında terapötik dozların inhale edilmesi ile derlenmiştir. İdrarda saptanan ve sistemik maruziyetin dolaylı bir göstergesi olarak kullanılan değişime uğramamış formoterol düzeyleriyle, plazmadaki ilaç farmakokinetiği verileri arasında korelasyon vardır. İdrar ve plazma için hesaplanan eliminasyon yarı ömürleri birbirine yakındır.

### Emilim - Formoterol:

Sağlıklı gönüllülerde formoterol fumaratın 120 mikrogramlık tek bir doz inhalasyonunu takiben, formoterol hızla plazmaya geçerek inhalasyonu izleyen 5 dakika içerisinde, maksimum konsantrasyon olan 266 pmol/l'ye ulaşmıştır. 12 hafta boyunca günde iki defa 12

veya 24 mikrogram formoterol fumarat ile tedavi edilen KOAH hastalarında inhalasyondan 10 dakika, 2 saat ve 6 saat sonraki ortalama plazma formoterol konsantrasyonları; sırasıyla 11.5-25.7 ve 23.3-50.3 pmol/l arasında deęişmiştir.

Formoterolün ve/veya (R,R) ve (S,S) enantiomerlerinin kümülatif üriner itrahını arařtıran çalışmalar, dolaşımdaki formoterol miktarının inhale edilen doz ile orantılı olarak arttığını göstermiştir (12- 96 mikrogram).

12 hafta süreyle günde 2 defa 12 mikrogram veya 24 mikrogram inhalasyonundan sonra idrarla atılan, deęişikliğe uğramamış formoterol düzeyleri, astım hastalarında %63 ve %73 (ilk dozla son doz karşılaştırıldığında), KOAH hastalarında %19 ve %38 arasında deęişen oranlarda yükselmiştir. Bu veriler, tekrarlanan dozlarda kullanılan formoterolün plazmada sınırlı olarak biriktięi izlenimini vermektedir. Tekrarlayan dozlardan sonra enantiomerlerden birinin, dięerinden daha fazla biriktięine tanık olunmamıştır.

İnhale edilen dięer ilaçlar için bildirildięi üzere inhaler aracılığıyla kullanılan formoterol dozunun çok büyük bölümü yutulmakta ve daha sonra gastrointestinal kanaldan emilmektedir. <sup>3</sup>H ile işaretlenmiş 80 mikrogram formoterol fumaratın iki gönüllüye oral olarak verilmesinin ardından dozun en az %65'i emilmiştir.

#### Emilim - Budesonid:

Akcięerlere ulaşan budesonid miktarı hızlı bir şekilde ve tamamen emilmektedir. Uygulamadan hemen sonra plazmada en yüksek konsantrasyona ulaşılmaktadır. Orofarenkste kalan doz için gerekli düzeltme yapıldıktan sonra mutlak biyoyararlanım %73 oranındadır. Karacięerdeki belirgin presistemik metabolizma nedeniyle inhale edilen bir dozun yutulan fraksiyonunun sadece % 10 ila 13'ü biyoyararlanıma sahiptir.

#### Daęılım - Formoterol:

Formoterolün plazma proteinlerine bağlanma oranı %61-64'tür. Bunun önemli bir kısmı (%34) insan serum albüminine bağlanır. Terapötik dozlar ile eriřilen konsantrasyon aralığında bağlanma yerlerinde doyma olmaz.

#### Daęılım - Budesonid:

Budesonidin plazma proteinine bağlanması 1 ila 100 nmol'lük bir konsantrasyon aralığında %85-90'dır. Budesonid dokulara yaygın olarak daęılır, kararlı durumda budesonidin daęılım hacmi yaklaşık 183 ila 301 L'dir. Yapılan hayvan deneylerinde dalak ve lenf bezlerinde, timusta, adrenal kortekste, üreme organlarında ve bronřlarda yüksek konsantrasyonlar gözlenmiştir. Budesonid, farelerde plasenta bariyerini aşmaktadır. Budesonid, yaklaşık 0.46 süt-plazma konsantrasyon oranı ile anne sütüne geçer. Bebeęin maruz kalacaęı tahmini günlük doz, günlük maternal dozun yaklaşık %0.3'üdür ve bebeklerde ortalama plazma konsantrasyonun, bebekte oral biyoyararlanımın tam olacaęı varsayıldığında dahi, maternal plazmada gözlenen konsantrasyonların yaklaşık 1/600'ü olacaęı tahmin edilmektedir.

#### Biyotransformasyon - Formoterol:

Formoterol başlıca metabolizma ile elimine edilir; doğrudan glukuronidasyon biyotransformasyonun ana yoludur. Glukuronidasyonun izlediği O-demetilasyon, diğer bir biyotransformasyon yoludur. Formoterolün sülfat konjügasyonu ve ardından yine sülfat konjügasyonunun gerçekleştiği deformilasyon, minör metabolik yollarıdır. Formoterolün glukuronidasyonunda (UGT1A1, 1A3, 1A6, 1A7, 1A8, 1A9, 1A10, 2B7 ve 2B15) ve O-demetilasyonunda (CYP2D6, 2C19, 2C9 ve 2A6) çok sayıda izoenzimin katalizör rolünü oynuyor olması; formoterol metabolizmasındaki spesifik bir izoenzimin inhibisyonu üzerinden ilaç-ilaç etkileşim potansiyelinin düşük olduğu izlenimini vermektedir. Terapötik dozlarla elde edilen konsantrasyonlardaki formoterol, sitokrom P450 izoenzimlerini inhibe etmemiştir veya indüklememiştir.

#### Biyotransformasyon - Budesonid:

Budesonid akciğerlerde metabolize olmaz. Emilimini takiben budesonid karaciğerde yıkıma uğrar ve 6 beta-hidroksibudesonid ve 16 alfa-hidroksiprednizolon dahil olmak üzere bir dizi inaktif metabolit elde edilir.

Budesonidin ana metabolizma yolu CYP3A4 aracılığıyla ve budesonid metabolizması bu enzimin bilinen inhibitörleri ya da indükleyicileri tarafından etkilenebilir (bkz. Bölüm 4.5).

#### Eliminasyon - Formoterol:

12 hafta boyunca günde 2 defa 12 veya 24 mikrogram formoterol fumaratla tedavi edilen astım ve KOAH hastalarında, verilen dozun sırasıyla yaklaşık %10'u ve %7'si değişikliğe uğramamış olarak idrarda saptanmıştır. İdrardaki, değişikliğe uğramamış formoterolün; 12-120 mikrogram arasında değişen tek dozların verildiği sağlıklı gönüllülerde ve tek ve tekrarlanan dozlar kullanan astım hastalarındaki %40'ının (R-R), %60'ının (S,S)-enantiomeri olduğu görülmüştür.

İlaç ve metabolitleri vücuttan tamamen atılırlar; bir oral dozun yaklaşık 2/3'si idrarla ve 1/3'i feçesle atılır. Kandaki formoterolün renal klerensi 150 ml/dakikadır.

Sağlıklı gönüllülerde 120 mikrogram tek doz formoterol fumarat inhalasyonundan sonra, idrarla atılma oranlarından hesaplanan, plazmadaki eliminasyon yarı-ömrü, 10 saat; (R,R) ve (S,S)- enantiomerlerinde ise sırasıyla 13.9 ve 12.3 saat olarak ölçülmüştür.

#### Eliminasyon - Budesonid:

Radyoşaretli budesonid soluyan insan gönüllülerde (ölçülü doz inhaler ile) uygulanan dozun yaklaşık % 32'si idrarda geri kazanılır ve dozun % 15'i feçeste geri kazanılır. İnhalasyonu takiben budesonid idrarda tespit edilmezken, 16-alfa-hidroksiprednizolon tespit edilmiştir.

Budesonid intravenöz doz uygulamasını takiben yüksek plazma klirensi (84 l/s) gösterir. Budesonidin eliminasyon yarılanma ömrü yaklaşık 2.8 ila 5 saattir.

#### Doğrusallık/Doğrusal olmayan durum:

Formoterol ve budesonidin doğrusallık/doğrusal olmayan durumu konusunda yeterli çalışma bulunmamaktadır.

#### **Hastalardaki karakteristik özellikler**

##### Böbrek/Karaciğer yetmezliği:

Formoterolün ve budesonidin karaciğer veya böbrek yetmezliği bulunan hastalardaki farmakokinetiği incelenmemiştir.

Ancak, siroz hastalarındaki oral uygulamanın ardından budesonidin sistemik yararlanımının sağlıklı kontrollere göre 2.5 kat daha yüksek olduğu bildirilmiştir. Hafif karaciğer yetmezliğinin sistemik maruziyet üzerinde az etkisi olduğu bildirilmiştir.

Böbrek yetmezliğinin, oral budesonidin farmakokinetiği üzerinde herhangi bir etkisinin olmasının beklenmediği bildirilmiş olmakla birlikte, budesonid metabolitleri idrar yoluyla atılmaktadır ve dolayısıyla, şiddetli böbrek yetmezliğinde metabolitlerin birikmesine bağlı olarak advers olayların görülmesindeki artmış risk olasılığı göz ardı edilememektedir.

##### Pediyatrik popülasyon:

5-12 yaş grubundaki astımlı çocuklara 12 hafta boyunca inhalasyon yoluyla günde iki defa 12 veya 24 mikrogram formoterol fumarat verilerek yapılan bir çalışmada; değişime uğramaksızın idrarla atılan formoterol miktarı, ilk dozdan sonrakine kıyasla %18 ile %84 arasında değişen oranda artmıştır. Çocuklardaki birikim, erişkin hastalardakinden fazla olmamış ve %63 ile %73 arasında değişen bir oranda artmıştır (bkz. Emilim). İncelenen çocuklarda verilen formoterol dozunun yaklaşık %6'sı, değişmemiş formoterol olarak idrarda bulunmuştur.

Budesonidin farmakokinetiği pediatrik popülasyonda çalışılmamıştır. Ancak, diğer inhale budesonid ürünlerine dair veriler, 3 yaşın üzerindeki çocuklarda beden ağırlığına normalize edilen klirensin, yetişkinlere kıyasla yaklaşık %50 daha yüksek olduğunu göstermektedir.

##### Geriyatrik popülasyon:

Formoterolün ve budesonidin yaşlı hastalardaki farmakokinetiği incelenmemiştir.

##### Cinsiyet:

Formoterolün farmakokinetiği, hastaların kilosuna göre düzeltildikten sonra erkeklerle kadınlar arasında istatistiksel anlamlılığa sahip bir fark göstermemiştir.

### **5.3. Klinik öncesi güvenlilik verileri**

#### **Mutajenisite:**

##### **Formoterol**

Deneysel bitiş noktaları geniş bir alanı kapsayan mutajenik etki testleri formoterol ile yapılmış; hiç bir *in-vitro* veya *invivo* testte genotoksik etki bulunmamıştır.

## **Budesonid**

Bir dizi *in-vitro* ve *in-vivo* mutajenisite testinde budesonidin mutajenik potansiyele sahip olmadığı gösterilmiştir.

## **Karsinojenisite:**

### **Formoterol**

Sıçanlarda ve farelerde yapılan iki yıllık çalışmalarda, herhangi bir karsinojenik potansiyel görülmemiştir.

Çok yüksek dozlarla muamele edilmiş erkek farelerde selim adrenal subkapsüler hücre tümörleri görülme sıklığı hafifçe yüksek bulunmuştur. Ancak bu bulgu, yüksek dozlarda dişi genital organındaki selim düz kas tümörlerinin ve her iki cinsiyette görülen karaciğer tümörlerinin görülme sıklığında artış şeklinde patolojik değişikliklerin olduğu ikinci bir fare çalışmasında görülmemiştir. Düz kas tümörleri, beta-agonistlerin sıçanlarda yüksek dozlarda bilinen bir etkisidir.

Çeşitli doz aralıklarında sıçanlarda yapılan iki çalışmada, mezovariyal leyomiyomlarda artış görülmüştür. Bu selim neoplazmalar sıçanların beta2-adrenerjik ilaçların yüksek dozları ile uzun süreli tedavisinde genellikle görülürler. Over kistleri ve selim granuloza/tekal hücreli tümörlerde de artış görülmüştür; beta-agonistlerin sıçanlarda overlere, çok muhtemelen kemiricilere has olan, etkileri olduğu bilinmektedir.

Daha yüksek dozların kullanıldığı birinci çalışmada bildirilen diğer birkaç tip tümör, kontrol grubundakilere benzer sıklıkta görülmüş ve daha düşük doz kullanılan çalışmalarda görülmemiştir.

Tümör sıklıklarının hiçbiri ikinci çalışmada kullanılan en düşük doz (insanlarda formoterolün tavsiye edilen maksimum dozundan beklenenden 10 kat daha yüksek sistemik düzeye yol açan bir doz) da istatistiksel olarak anlamlı bir dereceye yükselmemiştir.

Bu bulgulara ve mutajenik potansiyelinin olmamasına dayanarak, formoterolün terapötik dozlarda kullanımının karsinojenik bir riski olmadığı hükmüne varılmıştır.

## **Budesonid**

Oral yolla uygulanan budesonidin, günde 25 mikrogram/kg/gün doz düzeylerinden itibaren erkek sıçanlarda karaciğer tümörleri insidansını arttırdığı gözlenmiştir. Bu etkiler ayrıca başka steroidleri (prednizolon ve triamsinolon asetonid) içeren bir takip çalışmasında da gözlenmiştir ve kortikosteroidlerin uygulaması ile ilişkili bir sınıf etkisi olduğu kabul edilmiştir.

## **Üreme toksisitesi:**

### **Formoterol**

Hayvan deneylerinde formoterolün herhangi bir teratojenik etkisi görülmemiştir. Formoterol, cinsel açıdan olgun erkek ve dişi sıçanlarda fertilité ve genel üreme performansı üzerindeki

etkileri açısından değerlendirilmiştir. Sıçanlara oral yoldan 60 mg/kg/gün' e kadar uygulanan dozlarda fertilitte bozulması veya erken embriyonik gelişim üzerinde etki gözlenmemiştir (insanlarda mg/m<sup>2</sup> bazında maksimum önerilen günlük inhalasyon tozu dozunun yaklaşık 12.000 katı) oral uygulamayı takiben, formoterol emziren sıçanların sütüne geçmiştir.

### **Budesonid**

İnhale budesonidin sıçan yavrularının beden ağırlığında düşüşe yol açtığı gösterilmiştir ancak bildirilen herhangi bir teratojenik etki olmamıştır. Subkutan uygulanan budesonidin sıçan yavrularının yaşama yeteneği üzerindeki azaltıcı etkileri ve budesonidin sıçanlardaki anneye özgü toksisitesi, tavşanlardaki teratojenik potansiyeli ve büyüme geriliği üzerindeki etkileri ve fetal ölüm, glukokortikoidlerin hayvanlardaki bilinen teratojenik potansiyeli ile uyumludur. Budesonidin insanlarda herhangi bir teratojenite ya da üreme toksisitesi gösterdiğine ilişkin bir kanıt yoktur (bkz. Bölüm 4.6). Sıçanlarda subkutan yolla uygulanan budesonidin fertilitte üzerinde advers bir etkisi olmamıştır.

## **6. FARMASÖTİK ÖZELLİKLER**

### **6.1. Yardımcı maddelerin listesi**

Laktoz monohidrat (sığır sütü kaynaklı)  
Şeffaf sert jelatin kapsül (sığır kemiği jelatini)

### **6.2. Geçimsizlikler**

Bilinen geçimsizliği yoktur.

### **6.3 Raf ömrü**

24 ay

### **6.4. Saklamaya yönelik özel tedbirler**

25°C altında oda sıcaklığında ve her zaman blister içinde muhafaza edilmelidir. Blisterler ancak kullanımdan hemen önce açılmalıdır.

### **6.5 Ambalajın niteliği ve içeriği**

ROLASTYM COMBİ kapsülleri Alu/Alu blisterlerde ambalajlanmaktadır. Her bir kutu 60 kapsül içermektedir. ROLASTYM COMBİ, inhaler kapsül içeren blister, inhalasyon cihazı ve kullanma talimatı ile birlikte karton kutu içerisine yerleştirilmiştir

### **6.6. Beşeri tıbbi üründen arta kalan maddelerin imhası ve diğer özel önlemler**

Kullanılmamış olan ürünler ya da atık materyaller “Tıbbi Atıkların Kontrolü Yönetmeliği” ve “Ambalaj ve Ambalaj Atıkları Kontrolü Yönetmeliği”ne uygun olarak imha edilmelidir.

## **7. RUHSAT SAHİBİ**

Deva Holding A.Ş.

Halkalı Merkez Mah. Basın Ekpres Cad. 34303 No:1

Küçükçekmece/İSTANBUL

Tel : 0212 692 92 92

Fax: 0212 697 00 24

E-mail: deva@devaholding.com.tr

**8. RUHSAT NUMARASI**

241/98

**9. İLK RUHSAT TARİHİ/RUHSAT YENİLEME TARİHİ**

İlk ruhsatlandırma tarihi: 26.04.2012

Ruhsat yenileme tarihi:-

**10. KÜB'ÜN YENİLENME TARİHİ**